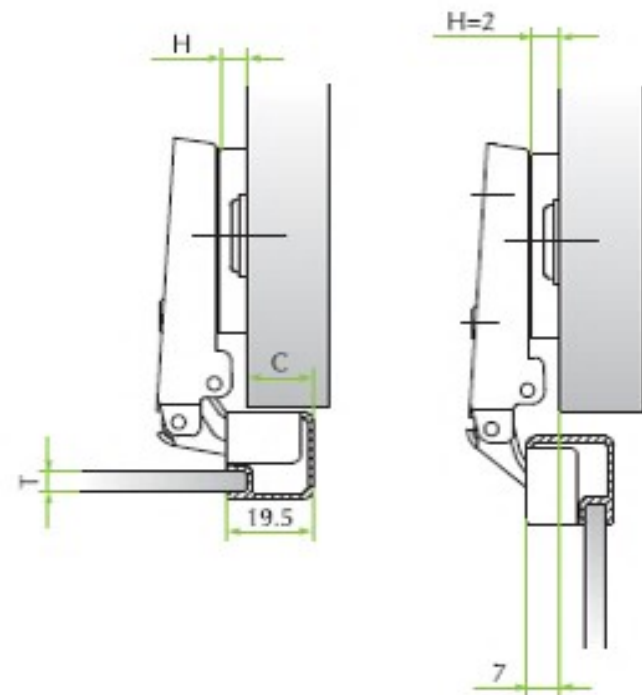


## C.0 - ίσιος



Επικάλυψη (C)	17	0							
	16								
	15	2							
	14								
	13	4							
	12								
	11	6							
									Υψος βάσης (H)

Πίνακας για τον προσδιορισμό της ελάχιστης απόστασης A έτσι ώστε μια πόρτα με πάχος T να μπορεί να ανοίξει χωρίς προεξοχή από το κουτί και χωρίς παρεμβολή με παρακείμενες πόρτες.

T=	19	20	21	22	23	24	25	26
P=19 A=	0.40	0.65	1.00	1.40	2.30	3.20	4.00	5.00
P=20 A=	0.40	0.60	0.80	1.20	1.70	2.60	3.40	4.30
P=21 A=	0.40	0.50	0.75	1.10	1.30	2.10	2.90	3.70
P=22 A=	0.40	0.50	0.75	1.00	1.30	1.80	2.50	3.30
P=23 A=	0.40	0.50	0.75	0.90	1.30	1.60	2.20	2.90
P=24 A=	0.30	0.50	0.70	0.90	1.20	1.55	2.00	2.60
P=25 A=	0.30	0.50	0.70	0.90	1.10	1.40	1.90	2.40