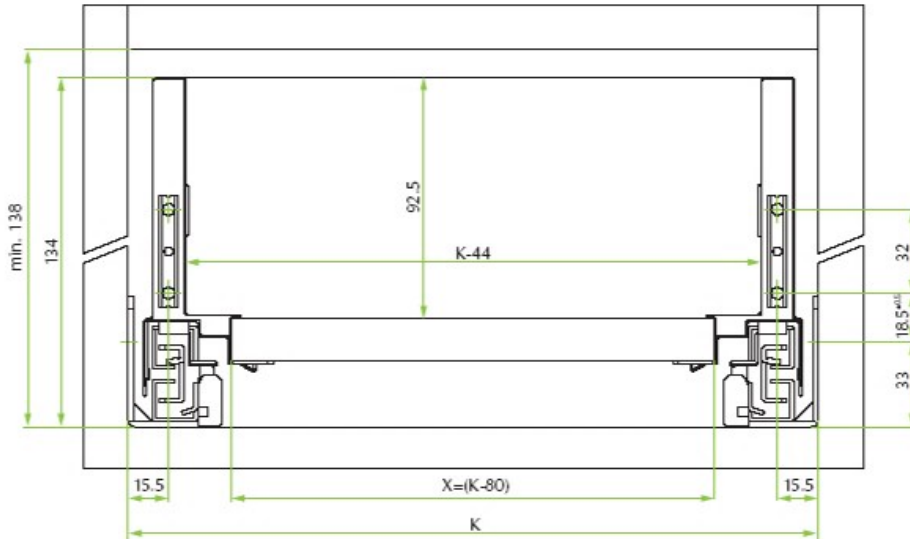
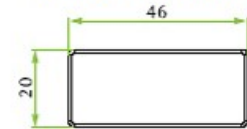


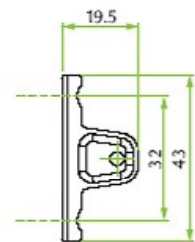
**Τρύπημα πόρτας & διαστάσεις**



**Διακοσμητικό καπάκι**



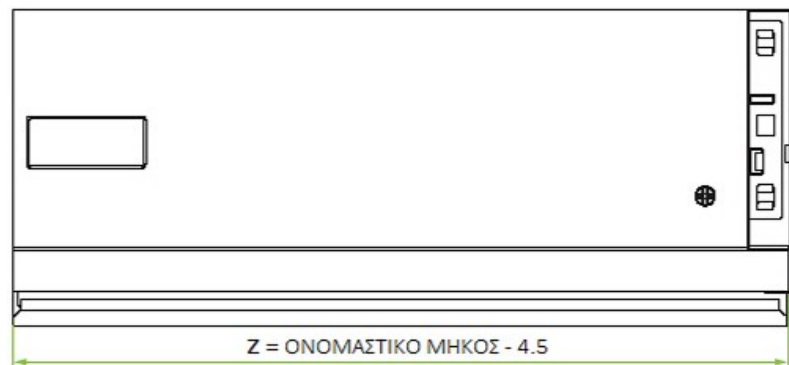
**Στήριγμα μετώπης**



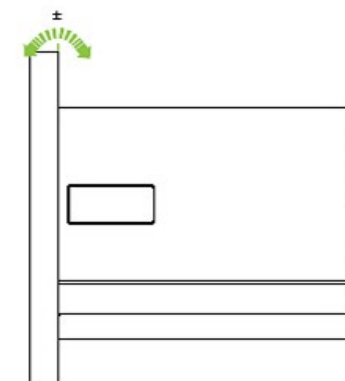
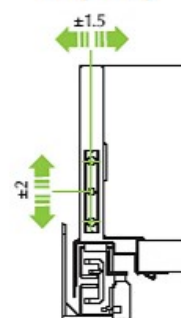
**K = ΕΣΩΤΕΡΙΚΟ ΠΛΑΤΟΣ ΚΟΥΤΙΟΥ**

**X = ΠΛΑΤΟΣ ΠΑΤΟΥ**

**Z = ΜΗΚΟΣ ΠΑΤΟΥ**

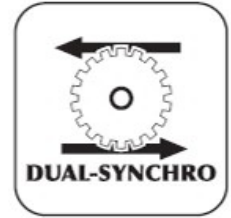
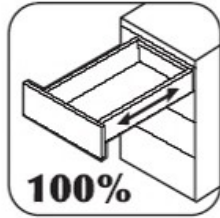


**Ρυθμίσεις**

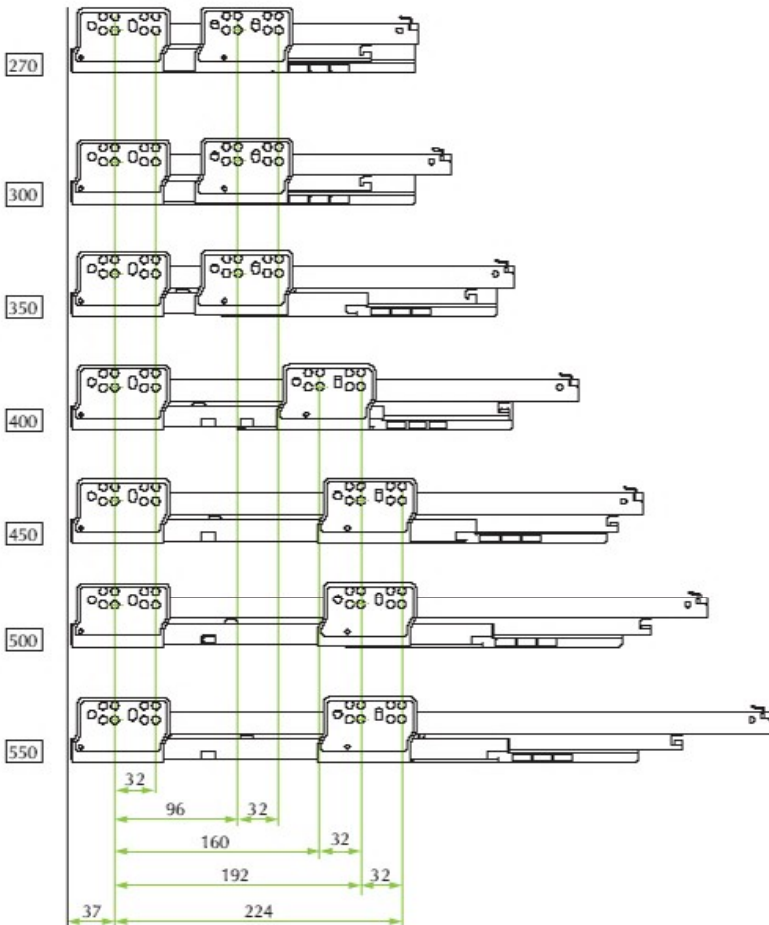
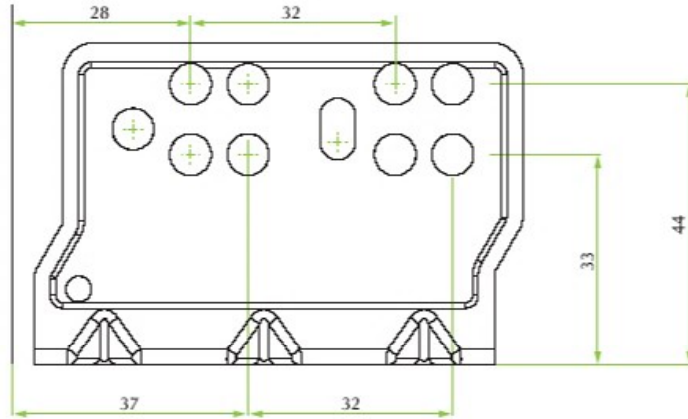
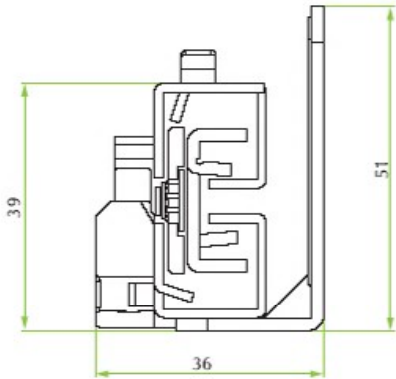


\*\*\*διαστάσεις σε mm





Διαστάσεις μηχανισμών και αποστάσεις οπών



Όνομαστικό μήκος	Πραγματικό μήκος
270	275
300	299
350	349
400	399
450	449
500	499
550	549

Βάθος κουτιού = μήκος μηχανισμού + 3mm

\*\*\*διαστάσεις σε mm

