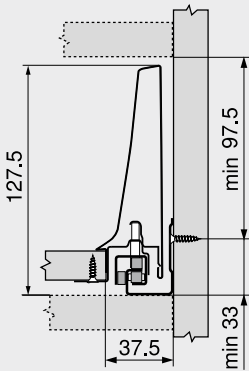


Συρτάρι – Κ

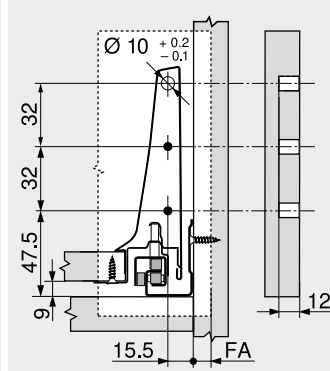
Online κωδικός
DQC3FY

Σχεδιασμός

Απαιτούμενος χώρος στο κουτί

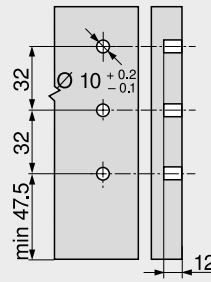


Διαστάσεις τοποθέτησης – βιδωτή – μετώπη

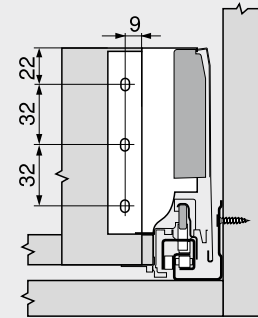


FA Πάτημα μετώπης

Διαστάσεις διάτρησης – μετώπης – INSERTA και πρεσαρ.

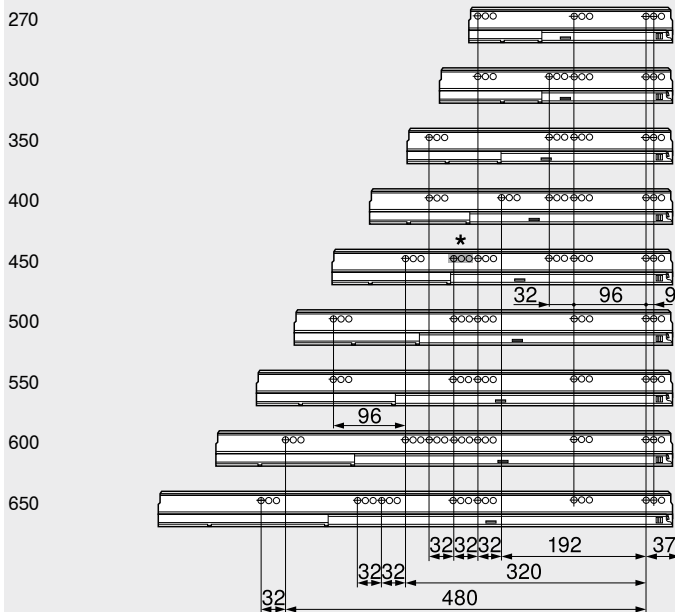


Διαστάσεις τοποθέτησης – πλάτης



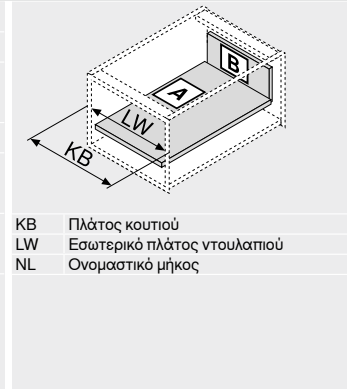
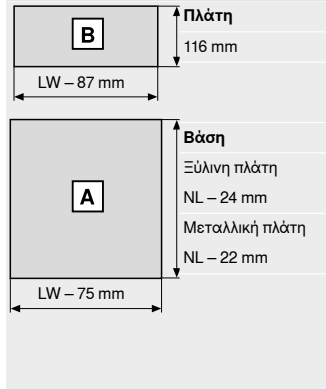
Απόσταση οπών – κουτιά

Ονομαστικό μήκος NL (mm)



Ελάχιστο εσωτερικό βάθος ντουλαπιού LT = ονομαστικό μήκος NL + 3 mm
* Διάτρηση γραμμής μόνο με 578.4501B (30 kg)

Κοπή – 16 mm μοριοσανίδα



Οδηγίες σελίδας

Επισκόπηση – TANDEMBOX antaro	263	Αξεσουάρ	300	Συναρμολόγηση, αφαίρεση και ρύθμιση
Επισκόπηση – SERVO-DRIVE για LEGRABOX TANDEMBOX	321	Θέσεις στερέωσης οδηγών	308	
Επισκόπηση – TIP-ON BLUMOTION για TANDEMBOX	313	Επισκόπηση – συσκευές συναρμολόγησης	561	Short-URL www.blum.com/a350
Επισκόπηση – ORGA-LINE για TANDEMBOX CABLOXX	515	Περισσότερες τεχνικές λεπτομέρειες	662	
Αξεσουάρ – μεταλλική πλάτη	302			

