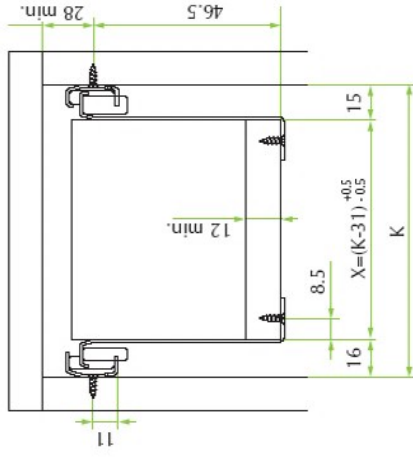
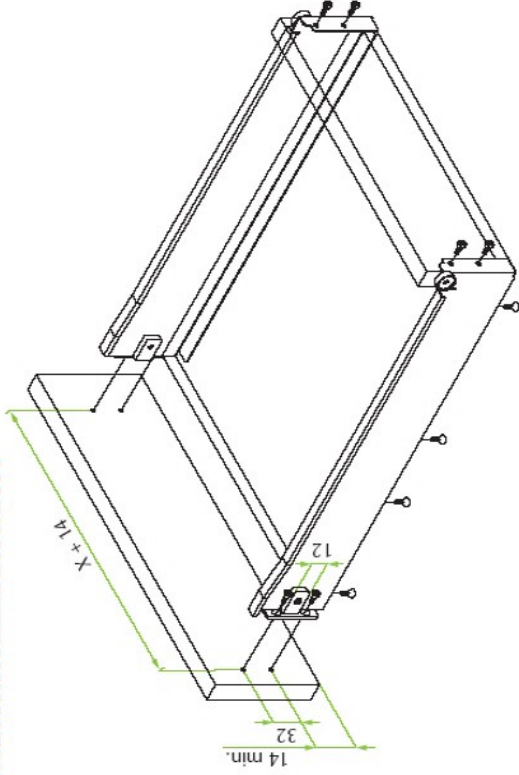
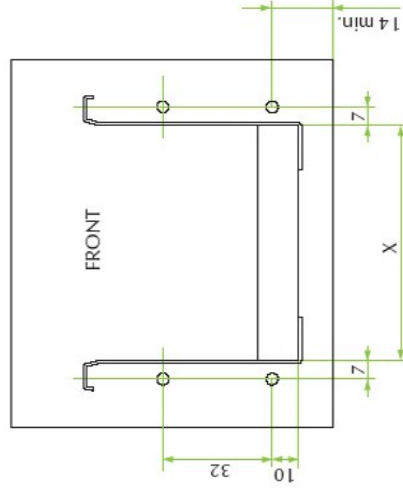




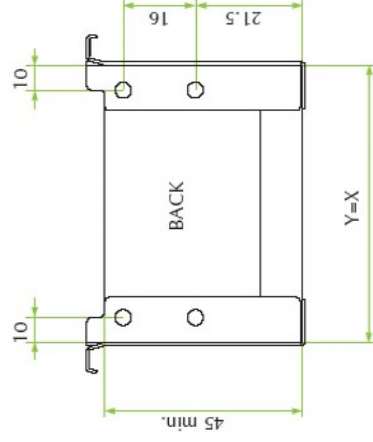
ΔΙΑΤΑΞΕΙΣ ΕΥΝΑΡΜΟΛΟΓΗΘΕΝΣ ΣΥΡΤΑΡΙΟΥ



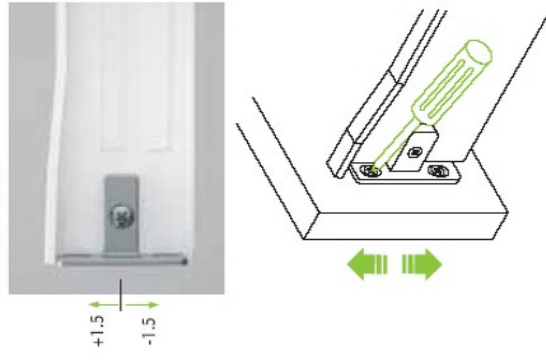
ΜΟΤΙΒΟ ΤΡΥΠΜΑΤΟΣ ΜΠΡΟΣΤΑ ΚΑΙ ΠΙΣΩ



X = ΦΑΡΔΟΣ ΚΑΤΩ ΜΕΡΟΥΣ
Y = ΦΑΡΔΟΣ ΠΙΣΩ ΜΕΡΟΥΣ
K = ΕΣΩΤΕΡΙΚΟ ΦΑΡΔΟΣ ΣΥΡΤΑΡΙΟΥ



ΡΥΘΜΙΣΕΙΣ



ΕΚΔΟΣΗ UNISET ΓΙΑ ΕΓΚΑΤΑΣΤΑΣΗ ΦΡΕΝΟΥ ΧΩΡΙΣ ΕΡΓΑΛΕΙΑ

