



AVENTOS HK top

Όμορφα λειτουργικό

www.blum.com

 **blum**[®]



Μικρό σύστημα ανύψωσης, μεγάλη λειτουργικότητα

Προσοχή στις λεπτομέρειες, αλλά και στην ευρύτερη εικόνα – αυτό χρειάζεται για να φτιάξεις ένα σύστημα ανύψωσης μικρού μεγέθους και εντυπωσιακό ταυτόχρονα χάρη στην ακόμη μεγαλύτερη λειτουργικότητά του. Αυτό ακριβώς κάνει το AVENTOS HK top την ιδανική λύση για έπιπλα στα οποία και η παραμικρή λεπτομέρεια μετράει.

 **blum**



blum

Περιεχόμενα

- 4** Σχεδιασμός: μικρότερου μεγέθους
- 6** Λειτουργία: ενσωματωμένη
- 8** Καλοσχεδιασμένη συναρμολόγηση
- 10** Τοποθέτηση: βελτιστοποιημένη
- 12** Τεχνολογίες κίνησης
- 14** SERVO-DRIVE
- 16** Το AVENTOS HK top σε διάφορους χώρους του σπιτιού
- 20** DYNAMIC SPACE
- 22** Γκάμα συστημάτων ανύψωσης
- 24** Αντιπαραβολή εξαρτημάτων AVENTOS
- 26** Πληροφορίες παραγγελίας και σχεδιασμού
- 38** Σχετικά με την Blum

Σχεδιασμός: μικρότερου μεγέθους

Το AVENTOS HK top ταιριάζει διακριτικά με τα επάνω ντουλάπια τοίχου, δίνοντας ακόμη περισσότερη έμφαση στον σχεδιασμό του επίπλου. Το AVENTOS HK top έχει κερδίσει ήδη πολλά βραβεία χάρη στις μικρές διαστάσεις εγκατάστασης και στον μινιμαλιστικό του σχεδιασμό.

 blum®



Μικρές διαστάσεις εγκατάστασης

Το μέγεθος του AVENTOS HK top το καθιστά ιδανική επιλογή για μικρά ντουλάπια. Αυτό το συμπαγές, αλλά πανίσχυρο εξάρτημα, όμως, είναι κατάλληλο ακόμη και για μεγάλα ντουλάπια τοίχου.

Μινιμαλιστικό κάλυμμα

Ευθείες γραμμές, αρμονικές αναλογίες, λείες επιφάνειες – το κάλυμμα χαρακτηρίζεται από εντυπωσιακό, μινιμαλιστικό σχεδιασμό. Μπορείτε επίσης να προσθέσετε εξατομικευμένο branding πελάτη, εάν το επιθυμείτε.

Τρεις χρωματικές παραλλαγές

Ανοιχτό γκρι, λευκό ή βαθύ γκρι; Το χρώμα του καλύμματος επιλέγεται ανάλογα με το αντίστοιχο έπιπλο και μπορεί είτε να συνδυαστεί αρμονικά με το χρώμα του επίπλου ή να κάνει εσκεμμένα αντίθεση.



reddot design award
winner 2018



GERMAN
DESIGN
AWARD
WINNER
2019



➤ Αναλυτικές πληροφορίες σχετικά με τα βραβεία παρέχονται στη διεύθυνση www.blum.com/award

Λειτουργία: ενσωματωμένη

Για να πετύχουμε όσο το δυνατόν μεγαλύτερη λειτουργικότητα στον μικρότερο δυνατό χώρο, βελτιστοποιήσαμε κάθε επιμέρους εξάρτημα του AVENTOS HK top, μέχρι την παραμικρή λεπτομέρεια. Η διάδραση της εξεζητημένης τεχνολογίας γίνεται, μάλιστα, αισθητή, αφού τα συστήματα ανύψωσης ανοίγουν αισθητά πιο εύκολα και κλείνουν αθόρυβα και αβίαστα.

 blum®



Μεταβλητός αναστολέας

Προσαρμόστε τον μηχανισμό ανύψωσης με ακρίβεια ανάλογα με το βάρος της μετώπης και το σύστημα κάθετης ανύψωσης παραμένει ακριβώς εκεί που θέλετε, επομένως είναι πάντα προσιτό.



Ελάχιστες δυνάμεις ανοίγματος

Με το AVENTOS HK top, απαιτούνται απλώς ελάχιστες και ομοιόμορφες δυνάμεις ανοίγματος, ανεξάρτητα από το βάρος της μετώπης. Αυτό συνεπάγεται μεγάλη χρηστικότητα – ακόμη και με μεγάλες, βαριές μετώπες.

Καλοσχεδιασμένη συναρμολόγηση

Στην περίπτωση του AVENTOS HK top, δόθηκε ιδιαίτερη έμφαση στην απλή και ακριβή εγκατάσταση και συναρμολόγηση. Κάντε την επιλογή σας ανάμεσα σε δύο τύπους συμμετρικών μηχανισμών ανύψωσης – και δύο είδη τοποθέτησης. Χάρη στη νέα θέση συναρμολόγησης, τα σημεία διάτρησης είναι πανομοιότυπα για κάθε εφαρμογή και ύψος ντουλαπιού.



Περισσότερες πληροφορίες για τη συναρμολόγηση.



www.blum.com/hktopassembly

Μηχανισμός ανύψωσης με οδηγό τοποθέτησης

Αυτός ο τύπος μηχανισμού ανύψωσης καθιστά δυνατή την ακριβή εγκατάσταση του μηχανισμού στο ντουλάπι χρησιμοποιώντας το καπάκι και το μπροστινό άκρο του ντουλαπιού. Δεν χρειάζεται προτρύπημα.



Συναρμολόγηση με προ- ναρμολογημένες ευρωβίδες

Αυτός ο τύπος μηχανισμού ανύψωσης, με δύο συμμετρικές ευρωβίδες και δύο πείρους, μπορεί να εγκατασταθεί ακόμη και σε μη συναρμολογημένο πλάινο ντουλαπιού. Απαιτούνται τέσσερις οπές με το σύστημα 32 mm.

Τοποθέτηση: βελτιστοποιημένη

Στο AVENTOS HK top έχουν ενσωματωθεί απευθείας πολλά χρήσιμα χαρακτηριστικά γνωρίσματα. Έτσι, το σύστημα ανύψωσης μπορεί να τοποθετηθεί εύκολα, γρήγορα και με ακρίβεια. Η διάταξη κενού μετώπης και η γωνία ανοίγματος μπορούν να ρυθμιστούν σε χρόνο μηδέν. Και η δύναμη λειτουργίας μπορεί να ρυθμιστεί από μπροστά χωρίς να είναι απαραίτητη η αφαίρεση του καλύμματος. Αυτό σημαίνει πως το σύστημα ανύψωσης θα παραμείνει ανοικτό σε όποια θέση επιθυμείτε.





Η εφαρμογή EASY ASSEMBLY παρέχει όλες τις πληροφορίες που χρειάζεστε για εύκολη και γρήγορη εγκατάσταση και ρύθμιση του προϊόντος.

www.blum.com/eaapp



Εύκολη σύνδεση μετώπης

Το καλούπι σημαδέματος καθιστά εύκολη και γρήγορη τη σωστή τοποθέτηση των ρυθμιστών μετώπης. Τοποθετήστε το καλούπι ρυθμίστε το πάτημα μετώπης, τοποθετήστε τη μετώπη, σημαδέψτε τη θέση. Αυτό είναι όλο.



Ενσωματωμένος μηχανισμός ασφαλείας

Ένας καινοτόμος μηχανισμός αποτρέπει την ακούσια εκτίναξη του βραχίονα προς τα έξω. Έτσι διασφαλίζεται η ασφαλής εγκατάσταση.



Ρύθμιση με βίδες TORX

Το AVENTOS HK top έχει ως βάση του την τεχνολογία TORX. Το γεγονός αυτό παρέχει βέλτιστη υποστήριξη για ακριβή και εύκολη ρύθμιση.



Γωνία ανοίγματος με άπειρες επιλογές ρύθμισης

Το AVENTOS HK top παρέχεται με ενσωματωμένο στοπ γωνίας ανοίγματος. Προσφέρονται άπειρες επιλογές όσον αφορά τη γωνία ανοίγματος της μετώπης, πράγμα που σημαίνει πως μπορείτε να ανοίξετε τη μετώπη όσο ακριβώς χρειάζεστε.



Μάθετε περισσότερα για
τις 4 τεχνολογίες κίνησης
της Blum



> www.blum.com/4formore



SERVO-DRIVE

by Blum

Ηλεκτρικό άνοιγμα και αθόρυβη κλείσιμο

Το σύστημα ανύψωσης ανοίγει με ένα άγγιγμα της μετώπης, χάρη στο SERVO-DRIVE. Και κλείνει αυτόματα με το πάτημα ενός κουμπιού με ενσωματωμένη αθόρυβη κίνηση.

Για εύχρηστα επάνω ντουλάπια τοίχου

Η λειτουργικότητα του AVENTOS HK top είναι ακόμη μεγαλύτερη όταν συνδυάζεται με μια τεχνολογία κίνησης. Είτε χωρίς χειρολαβές είτε με χειρολαβές ως στοιχείο σχεδιασμού – με την κατάλληλη υποστήριξη μπορείτε να κάνετε το άνοιγμα και το κλείσιμο των επάνω ντουλαπιών τοίχου ακόμη πιο εύκολο για τους πελάτες σας.

 blum®

BLUMOTION

by Blum

Αθόρυβο κλείσιμο

Με το BLUMOTION, το σύστημα ανύψωσης κλείνει πάντα αθόρυβα και αβίαστα, ανεξάρτητα από το βάρος της μετώπης ή τη δύναμη που ασκείται για το κλείσιμο.

TIP-ON

by Blum

Μηχανικό άνοιγμα

Ένα μόνο άγγιγμα στη μετώπη απελευθερώνει το σύστημα ανύψωσης, ώστε να μπορείτε να το ανοίξετε προς τα πάνω με άνεση. Για κλείσιμο, απλώς πιέστε το έπιπλο μέχρι να κλείσει.



Για ακόμη μεγαλύτερη λειτουργικότητα: SERVO-DRIVE

Το AVENTOS HK top διατίθεται και με το ηλεκτρικό σύστημα υποβοήθησης της κίνησης SERVO-DRIVE. Η λειτουργικότητα αυξάνεται σημαντικά χάρη στο άνοιγμα με ένα άγγιγμα και στο κλείσιμο μέσω του ασύρματου διακόπτη. Επιπλέον, ακόμη και με την πρόσθετη ηλεκτρική μονάδα οδηγών, το σύστημα ανύψωσης παραμένει εντυπωσιακά συμπαγές σε μέγεθος.

blum

Εύκολη τοποθέτηση της μονάδας οδηγών

Μετά τη συναρμολόγηση του συστήματος ανύψωσης, στερεώνεται η μονάδα οδηγών στον μηχανισμό ανύψωσης. Μπορεί να στερεωθεί εξ ολοκλήρου με μηχανισμό clip, χωρίς εργαλεία.



Υποστηριζόμενη εκκίνηση

Η μονάδα οδηγών και ο ασύρματος διακόπτης επιβεβαιώνουν τη σωστή διαδικασία για λογαριασμό σας και χρησιμοποιούν χρωματικές ενδείξεις για να σας καθοδηγήσουν βήμα-βήμα στη διαδικασία εκκίνησης.





Διαφορετικές συνθήκες εγκατάστασης

Χάρη στις μικρότερες διαστάσεις εγκατάστασης, το AVENTOS HK top ταιριάζει άψογα με το ντουλάπι, π.χ. πάνω από το ψυγείο.



Για λεπτές μετώπες πάχους 8 mm και άνω

Οι λεπτές μετώπες υλοποιούνται εύκολα με AVENTOS HK top – σε συνδυασμό με έναν νέο τύπο συστήματος στερέωσης EXPANDO T, που μπορεί να χρησιμοποιηθεί με συστήματα ανύψωσης, πόρτες και καλάθια.



Μετώπες με φαρδιά και στενά πλαίσια αλουμινίου

Το AVENTOS HK top σας επιτρέπει να υλοποιήσετε διάφορα σχέδια μετώπης. Είτε προτιμάτε μετώπες κατασκευασμένες από ξύλο ή με πλαίσια αλουμινίου, δεν υπάρχουν όρια όσον αφορά την επιλογή των υλικών της μετώπης.



Για ποικιλία εφαρμογών: στην κουζίνα

Παρά το γεγονός ότι το AVENTOS HK top ταιριάζει οπτικά χωρίς να προκαλεί, δίνει το στίγμα του χάρη στις εντυπωσιακές του επιδόσεις. Όσον αφορά τα φαρδιά επάνω ντουλάπια τοίχου, ικανοποιεί μια συγκεκριμένη σχεδιαστική απαίτηση: ομοιόμορφο κενό για ολόκληρη την κουζίνα.

 **blum**



Για ποικιλία εφαρμογών: σε όλους τους χώρους του σπιτιού

Τα έπιπλα κάνουν μεγαλύτερη αίσθηση όταν εκφράζουν το προσωπικό σας στυλ. Το AVENTOS HK top προσφέρει πολλές ευκαιρίες δημιουργίας ενός ακόμη πιο προσωπικού χώρου.

blum

Για πόρτες πάχους έως και 30 mm

Με το AVENTOS HK top, ακόμη και οι ξύλινες μετώπες μεγάλου πάχους είναι εύκολες στην εγκατάσταση και εξίσου εύκολες στη χρήση. Το άνοιγμα είναι πανεύκολο, ανεξάρτητα από το βάρος της μετώπης.

Ξεχωριστό στυλ στο εσωτερικό του ντουλαπιού

Χάρη στο κάλυμμα στην αντίστοιχη χρωματική παραλλαγή, το σύστημα ανύψωσης μπορεί είτε να συνδυαστεί αρμονικά με το εσωτερικό του ντουλαπιού ή να κάνει εσκεμμένα αντίθεση.





Απεριόριστο εύρος κίνησης

Η μετώπη ανοίγει προς τα έξω, αφήνοντας ελεύθερο το πεδίο εργασίας, και σταματάει σε οποιαδήποτε θέση. Επομένως μπορεί να παραμείνει ανοιχτή ενόσω χρησιμοποιείτε την κουζίνα. Έτσι, τα περιεχόμενα του ντουλαπιού είναι προσιτά ανά πάσα στιγμή.



Άπλετος αποθηκευτικός χώρος

Ο σχεδιασμός των επάνω ντουλαπιών τοίχου με συστήματα ανύψωσης χαρακτηρίζεται από απόλυτη ευελιξία από άποψη ύψους και πλάτους, ούτως ώστε να συνάδει με τις εκάστοτε απαιτήσεις χώρου ή να προσαρμόζεται στο κενό που έχει επιλεγεί για τα κάτω ντουλάπια.



Μεγαλύτερη ευκολία στη χρήση

Οι μετώπες ανοίγουν ομαλά, ενώ παρέχεται η δυνατότητα μηχανικής ή ηλεκτρικής υποστήριξης, ανάλογα με τις επιθυμίες του πελάτη. Το αθόρυβο κλείσιμο είναι ενσωματωμένο στον στάνταρ εξοπλισμό με BLUMOTION και SERVO-DRIVE.



Για εύκολη πρόσβαση

Οι παγκόσμιες μελέτες μας επιβεβαιώνουν ξανά και ξανά ότι τα συστήματα ανύψωσης στα επάνω ντουλάπια τοίχου αποτελούν πραγματικά πρόσθετο πλεονέκτημα. Ειδικά στην κουζίνα. Για να μπορείτε να παρέχετε στους πελάτες σας έπιπλα υψηλής ποιότητας και βελτιωμένη ευκολία στη χρήση, διεξάγουμε διαρκώς νέες έρευνες και διευρύνουμε τις σειρές εξαρτημάτων μας ανάλογα με τις απαιτήσεις των πελατών.



Ιδέες από τη Blum
για πρακτικές κουζίνες

www.blum.com/ideas



AVENTOS HK top
για συστήματα κάθετης
ανύψωσης

Μια ευρύτερη γκάμα συστημάτων ανύψωσης

Με το AVENTOS μπορείτε να δώσετε μεγάλο εύρος κίνησης στα επάνω ντουλάπια τοίχου: αναδίπλωση, στροφή, ανύψωση ή κλίση – έχουμε το κατάλληλο σύστημα ανύψωσης στην γκάμα μας για κάθε επιθυμία των πελατών σας και κάθε συνθήκη εγκατάστασης. Μάθετε περισσότερα για τα πλεονεκτήματα των μεμονωμένων λύσεων εξαρτημάτων στη διεύθυνση www.blum.com/aventos

blum



AVENTOS HF για σπαστά συστήματα ανύψωσης



AVENTOS HS για επικλινή συστήματα ανύψωσης



AVENTOS HL για συστήματα παράλληλης ανύψωσης



AVENTOS HK για συστήματα κάθετης ανύψωσης



AVENTOS HK-S για μικρά συστήματα κάθετης ανύψωσης


















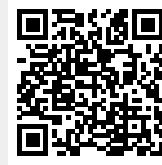
AVENTOS HK-XS για μικρά συστήματα κάθετης ανύψωσης

Σειρά AVENTOS

















Το κατάλληλο σύστημα ανύψωσης για κάθε εφαρμογή

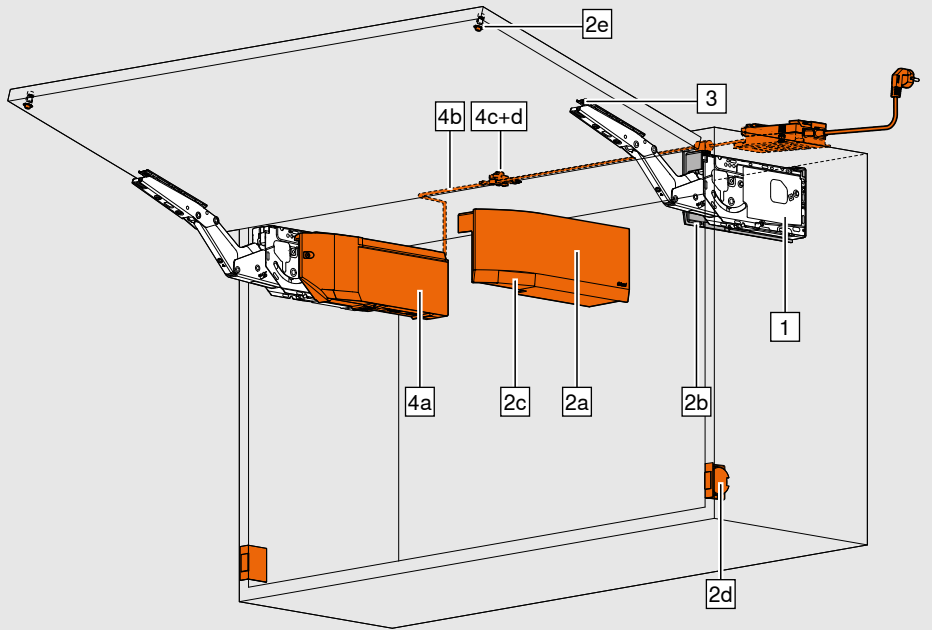
blum

	Κίνηση	Τυπικές εφαρμογές	Ένδειξη βάρους μετώπης*	Συμβατές μετώπες	Συμβατές διαστάσεις ντουλαπιού σε mm
HF		Ντουλάπι τοίχου, επάνω, διπλές μετώπες		Ξύλινες μετώπες, μετώπες με φαρδιά/στενά πλαίσια αλουμινίου, συνδυασμοί ξύλου-γαλιού, ασύμμετρες μετώπες	Ύψος 480-1040 Πλάτος έως 1800
HS		Ντουλάπι τοίχου (εάν υπάρχει χώρος), μεγάλο, ενιαίες μετώπες, με κορνίζες		Λεπτές μετώπες, ξύλινες, μετώπες με φαρδιά/στενά πλαίσια αλουμινίου	Ύψος 350-800 Πλάτος έως 1800
HL		Ντουλάπι τοίχου, ψηλό ντουλάπι (εάν υπάρχει χώρος) σε προστό ύψος, οι συσκευές από πίσω, οι μετώπες επάνω		Λεπτές μετώπες, ξύλινες, μετώπες με φαρδιά/στενά πλαίσια αλουμινίου	Ύψος 300-580 Πλάτος έως 1800
HK top		Ντουλάπι τοίχου, ψηλό ντουλάπι, επάνω από το ψυγείο, τροφοθήκη, φούρνος		Λεπτές μετώπες, ξύλινες, μετώπες με φαρδιά/στενά πλαίσια αλουμινίου	Ύψος 205-600 Πλάτος έως 1800
HK		Ντουλάπι τοίχου, ψηλό ντουλάπι, επάνω από το ψυγείο, τροφοθήκη, φούρνος		Λεπτές μετώπες, ξύλινες, μετώπες με φαρδιά/στενά πλαίσια αλουμινίου	Ύψος 205-600 Πλάτος έως 1800
HK-S		Ντουλάπι τοίχου, ψηλό ντουλάπι, επάνω από το ψυγείο, τροφοθήκη, φούρνος		Ξύλινες, μετώπες με φαρδιά/στενά πλαίσια αλουμινίου	Ύψος 180-600 Πλάτος έως 1800
HK-XS		Ντουλάπι τοίχου, ψηλό ντουλάπι, επάνω από το ψυγείο, τροφοθήκη, φούρνος, απορροφητήρας, μπάνιο	  Δύο πλευρών	Ξύλινες, μετώπες με φαρδιά/στενά πλαίσια αλουμινίου	Ύψος 240-600 Πλάτος έως 1800



➤ *Χρησιμοποιήστε το βάρος της μετώπης και το ύψος του ντουλαπιού για να υπολογίσετε τον συντελεστή ισχύος του μηχανισμού ανύψωσης. Θα χαρούμε να σας βοηθήσουμε με την επιλογή των προϊόντων στη διεύθυνση www.blum.com/configurator

	Ελάχιστο βάθος	Πλήρες εξάρτημα ή με μεντεσέδες	Ειδική εγκατάσταση ή συναρμολόγηση	Διαθέσιμη τεχνολογία κίνησης	Κάλυμμα
	278	Απαιτούνται μεντεσέδες στο καπάκι του ντουλαπιού + σύνδεση μετωπών	Συναρμολόγηση CLIP Συναρμολόγηση καπακιού ντουλαπιού 3 τύποι μηχανισμών ανύψωσης (συμμετρικοί) 4 τηλεσκοπικά μπράτσα (συμμετρικά)	 	<input type="radio"/> Λευκό σατινέ <input type="radio"/> Ανοιχτό γκρι <input checked="" type="radio"/> Βαθύ γκρι
	276	Δεν χρειάζονται μεντεσέδες	Συναρμολόγηση CLIP Κάθετος σταθεροποιητής 9 τύποι μηχανισμών ανύψωσης (συμμετρικοί) 1 βραχίονας	 	<input type="radio"/> Λευκό σατινέ <input type="radio"/> Ανοιχτό γκρι <input checked="" type="radio"/> Βαθύ γκρι
	278	Δεν χρειάζονται μεντεσέδες	Συναρμολόγηση CLIP Κάθετος σταθεροποιητής 5 τύποι μηχανισμών ανύψωσης (συμμετρικοί) 4 βραχίονες	 	<input type="radio"/> Λευκό σατινέ <input type="radio"/> Ανοιχτό γκρι <input checked="" type="radio"/> Βαθύ γκρι
	187	Δεν χρειάζονται μεντεσέδες	Συναρμολόγηση CLIP, 4 τύποι μηχανισμών ανύψωσης (συμμετρικοί), ρύθμιση μηχανισμού ανύψωσης από τη μετώπη, ενσωματωμένη λύση ασφαλείας και στοπ γωνίας ανοίγματος	  	<input type="radio"/> Λευκό σατινέ <input type="radio"/> Ανοιχτό γκρι <input checked="" type="radio"/> Βαθύ γκρι
	207	Δεν χρειάζονται μεντεσέδες	Συναρμολόγηση CLIP 4 τύποι μηχανισμών ανύψωσης (συμμετρικοί)	  	<input type="radio"/> Λευκό σατινέ <input type="radio"/> Ανοιχτό γκρι <input checked="" type="radio"/> Βαθύ γκρι
	163	Δεν χρειάζονται μεντεσέδες	Συναρμολόγηση CLIP 3 τύποι μηχανισμών ανύψωσης (συμμετρικοί)	 	<input type="radio"/> Λευκό σατινέ <input type="radio"/> Ανοιχτό γκρι <input checked="" type="radio"/> Βαθύ γκρι
	125 (Εφικτή ειδική λύση με 100 mm)	Απαιτούνται μεντεσέδες στο καπάκι του ντουλαπιού	Συναρμολόγηση CLIP Συναρμολόγηση καπακιού ντουλαπιού 3 τύποι μηχανισμών ανύψωσης (συμμετρικοί)	 	



Με τον συντελεστή ισχύος, μπορείτε να υπολογίσετε τον απαιτούμενο αριθμό μηχανισμών ανύψωσης. Ο παράγοντας δύναμης που απαιτείται εξαρτάται από το βάρος της μετώπης (συμπ. του βάρους της χειρολαβής x 2) και του ύψους του ντουλαπιού.

Όταν χρησιμοποιείτε έναν τρίτο μηχανισμό ανύψωσης (ο συντελεστής ισχύος αυξάνεται μέχρι και 50%), συστήνουμε μια δοκιμαστική εφαρμογή.

Σημείωση

Για φαρδιά ντουλάπια, συστήνουμε έναν επιπλέον μηχανισμό ανύψωσης που να συνδέεται στο κεντρικό πλαίσιο, ώστε να μην έχει κλίση το μέσον της μετώπης κατά το άνοιγμα.

- Standard
- SERVO-DRIVE



Συντελεστής ισχύος (LF) = ύψος ντουλαπιού (KH) (mm) x βάρος μετώπης συμπ. βάρους διπλής χειρολαβής (kg)

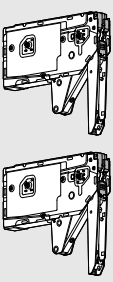


■ Μηχανισμός ανύψωσης δύο πλευρών

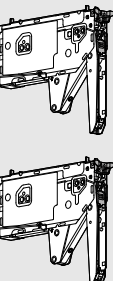
Συντελεστής ισχύος (LF)

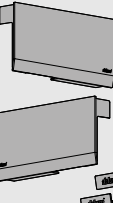
Συνιστάται μια δοκιμαστική εφαρμογή στις οριακές περιοχές των ανεξάρτητων μηχανισμών ανύψωσης.

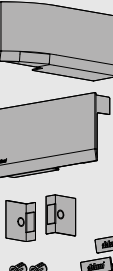
Προδιαγραφές παραγγελίας

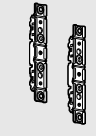
<input type="checkbox"/>	<input checked="" type="checkbox"/>	1	Σετ μηχανισμού ανύψωσης
 <p>Συμμετρικοί με προσαρμοσμένες ευρωβίδες</p>			
LF	OW		
420–1610	μέγ. 107°		22K2310
930–2800	μέγ. 107°		22K2510
1730–5200	μέγ. 107°		22K2710
3200–9000	μέγ. 107°		22K2910
Μέγιστο βάρος μετώπης 18 kg για δύο μηχανισμούς ανύψωσης			

Εναλλακτικά


<input type="checkbox"/>	<input checked="" type="checkbox"/>	1	Σετ μηχανισμού ανύψωσης
 <p>Συμμετρικοί με νοβοπάνοβιδες συμπερ. οδηγού τοποθέτησης</p>			
LF	OW		
420–1610	μέγ. 107°		22K2300
930–2800	μέγ. 107°		22K2500
1730–5200	μέγ. 107°		22K2700
3200–9000	μέγ. 107°		22K2900
Μέγιστο βάρος μετώπης 18 kg για δύο μηχανισμούς ανύψωσης			

<input type="checkbox"/>	<input checked="" type="checkbox"/>	2	Σετ καλυμμάτων
			
Υλικό	Χρώμα		
Πλαστικό	HGR SW TGR		22K8000
Αποτελείται από:			
1 x μεγάλο αριστερό κάλυμμα			
1 x μεγάλο δεξιό κάλυμμα			
2 x μικρά καλύμματα, με λογότυπο Blum σε σφραγίδα			

<input checked="" type="checkbox"/>	<input type="checkbox"/>	2	Σετ καλυμμάτων για SERVO-DRIVE
			
Υλικό	Χρώμα		
Πλαστικό	HGR SW TGR		23K8000
Αποτελείται από:			
2a 1 x μεγάλο αριστερό κάλυμμα SERVO-DRIVE			
2b 1 x μεγάλο δεξιό κάλυμμα			
2c 2 x μικρά καλύμματα, με λογότυπο Blum σε σφραγίδα			
2d 2 x διακόπτες SERVO-DRIVE			
2e 2 x αποστάτες Blum, Ø 5 mm			

<input type="checkbox"/>	<input checked="" type="checkbox"/>	3	Σετ ρυθμιστή μετώπης
 <p>Συμμετρικοί, επινικελωμένοι</p>			
Ξύλινες μετώπες και φαρδιά πλαίσια αλουμινίου*			20S4200
Στενά πλαίσια αλουμινίου			20S4200A
* Χρησιμοποιήστε 4 νοβοπάνοβιδες (609.1x00) σε κάθε πλαίσιο για ξύλινες μετώπες. Χρησιμοποιήστε 4 φρεζαρισμένες βίδες αυτοκοχλιοτόμησης (660.0950) σε κάθε πλαίσιο για φαρδιά πλαίσια αλουμινίου.			


Εναλλακτικά


<input type="checkbox"/>	<input checked="" type="checkbox"/>	Ρυθμιστής μετώπης
 <p>Συμμετρικοί, επινικελωμένοι</p>		
EXPANDO T	2 x	20S42T1
EXPANDO T για λεπτές μετώπες		

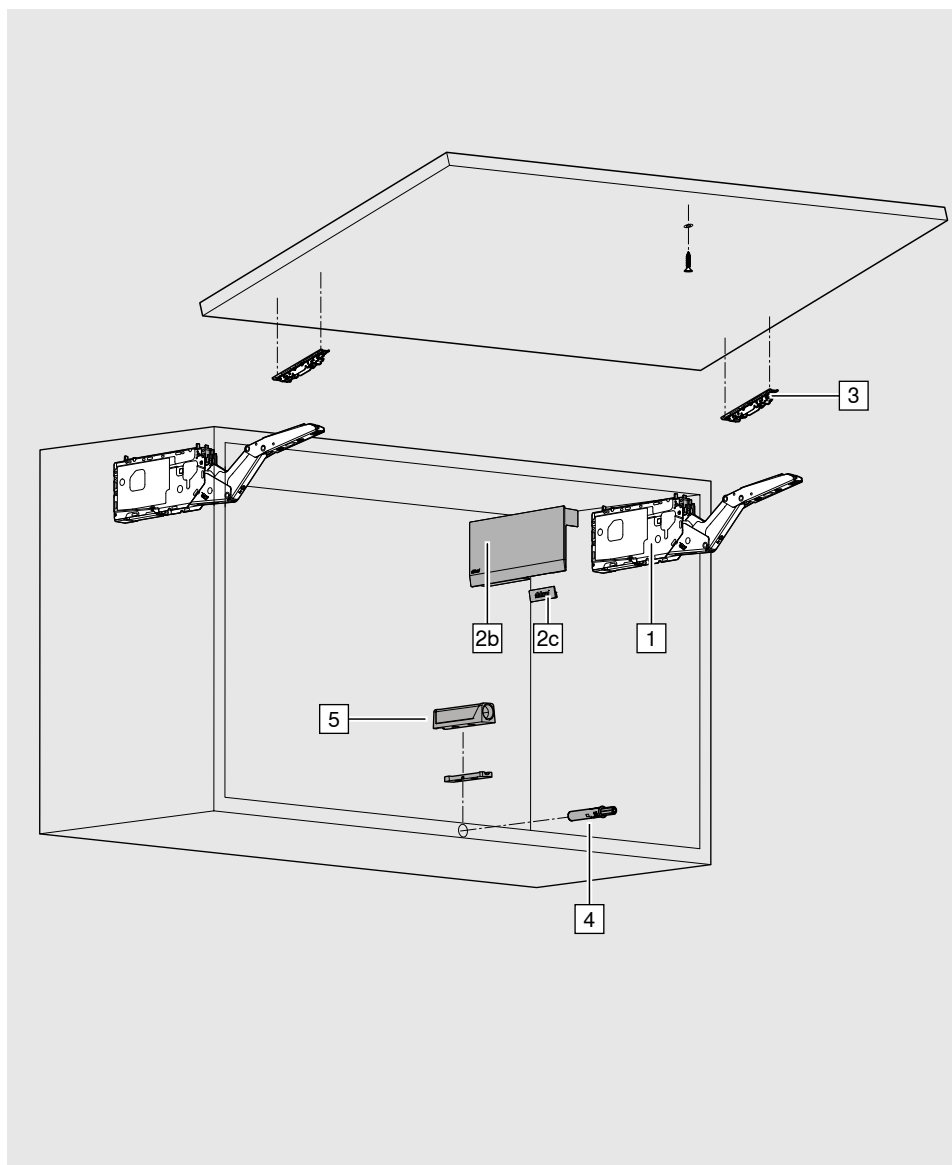
<input checked="" type="checkbox"/>	<input type="checkbox"/>	4	Σετ SERVO-DRIVE
			
Υλικό	Χρώμα		
Πλαστικό	Σκούρο γκρι		23KA000
Αποτελείται από:			
4a 1 x μονάδα οδηγών			
4b 1 x καλώδιο διανομής, 1500 mm			
4c 1 x κόμβος σύνδεσης			
4d 2 x προστατευτικά καλωδίου			
Συνιστούμε να χρησιμοποιηθούν δύο συγχρονισμένες μονάδες οδηγών για τρεις ή περισσότερους μηχανισμούς ανύψωσης			

<input checked="" type="checkbox"/>	<input type="checkbox"/>	Μετασχηματιστής Blum και αξεσουάρ
		Βλ. σελίδα 36

Αξεσουάρ

<input type="checkbox"/>	<input checked="" type="checkbox"/>	Καθολικό καλούπι τοποθέτησης
		65.1051.02

<input type="checkbox"/>	<input checked="" type="checkbox"/>	Καλούπι σημαδέματος για AVENTOS HK top
		ZML.2200



Με τον συντελεστή ισχύος, μπορείτε να υπολογίσετε τον απαιτούμενο αριθμό μηχανισμών ανύψωσης. Ο παράγοντας δύναμης που απαιτείται εξαρτάται από το βάρος της μετώπης (συμπ. του βάρους της χειρολαβής x 2) και του ύψους του ντουλαπιού.

Όταν χρησιμοποιείτε έναν τρίτο μηχανισμό ανύψωσης (ο συντελεστής ισχύος αυξάνεται μέχρι και 50%), συστήνουμε μια δοκιμαστική εφαρμογή.

Σημείωση

Για φαρδιά ντουλάπια, συστήνουμε έναν επιπλέον μηχανισμό ανύψωσης που να συνδέεται στο κεντρικό πλαίσιο, ώστε να μην έχει κλίση το μέσον της μετώπης κατά το άνοιγμα.



Συντελεστής ισχύος (LF) = ύψος ντουλαπιού (KH) (mm) x βάρος μετώπης συμπ. βάρους διπλής χειρολαβής (kg)



■ Μηχανισμός ανύψωσης δύο πλευρών

Συντελεστής ισχύος (LF)

Συνιστάται μια δοκιμαστική εφαρμογή στις οριακές περιοχές των ανεξάρτητων μηχανισμών ανύψωσης.

Προδιαγραφές παραγγελίας

1	Σετ μηχανισμού ανύψωσης		
	Συμμετρικοί με προσαρμοσμένες ευρωβίδες		
	LF	OW	
	420–1610	107°	22K2310T
	930–2800	107°	22K2510T
	1730–5200	100°	22K2710T
	3200–9000	100°	22K2910T
Μέγιστο βάρος μετώπης 18 kg για δύο μηχανισμούς ανύψωσης			

Εναλλακτικά

1	Σετ μηχανισμού ανύψωσης		
	Συμμετρικοί με νοβοπανόβιδες συμπερ. οδηγού τοποθέτησης		
	LF	OW	
	420–1610	107°	22K2300T
	930–2800	107°	22K2500T
	1730–5200	100°	22K2700T
	3200–9000	100°	22K2900T
Μέγιστο βάρος μετώπης 18 kg για δύο μηχανισμούς ανύψωσης			

2	Σετ καλυμμάτων		
	Υλικό	Χρώμα	
	Πλαστικό	HGR SW TGR	22K8000
	Αποτελείται από:		
	2a 1 x μεγάλο αριστερό κάλυμμα 2b 1 x μεγάλο δεξιό κάλυμμα 2c 2 x μικρά καλύμματα, με λογότυπο Blum σε σφραγίδα		

3	Σετ ρυθμιστή μετώπης		
	Συμμετρικοί, επινικελωμένοι		
	Ξύλινες μετώπες και φαρδιά πλαίσια αλουμινίου*		20S4200
	Στενά πλαίσια αλουμινίου		20S4200A
	* Χρησιμοποιήστε 4 νοβοπανόβιδες (609.1x00) σε κάθε πλαίσιο για ξύλινες μετώπες. Χρησιμοποιήστε 4 φρεζαρισμένες βίδες αυτοκοχλιοτόμησης (660.0950) σε κάθε πλαίσιο για φαρδιά πλαίσια αλουμινίου.		

Εναλλακτικά

	Ρυθμιστής μετώπης		
	Συμμετρικοί, επινικελωμένοι		
	EXPANDO T	2 x	20S42T1
	EXPANDO T για λεπτές μετώπες		

4	Σετ TIP-ON		
	Υλικό	Χρώμα	
	Πλαστικό	SW TS R7036	
	Μικρή έκδοση: έως KH 500 mm		956.1004
	Μεγάλη έκδοση: από KH 501 mm		956A1004
Αποτελείται από:			
1 x TIP-ON			
1 x βιδωτή πλάκα συγκράτησης			
1 x νοβοπανόβιδα 609.1500			
1 x κολλητή πλάκα συγκράτησης			

5	Ίσια θήκη		
	Χρώμα		
	Λευκό (SW), μαύρο (TS), RAL 7036 γκρι πλατίνα (R7036), φινιρίσμα νικελίου (NI-L)		
	Μικρή έκδοση		956.1201
	Μεγάλη έκδοση		956A1201

Εναλλακτικά

	Θήκη σταυρός		
	Χρώμα		
	RAL 7036 γκρι πλατίνα (R7036)		
	Μεγάλη έκδοση		956A1501

Αξεσουάρ

	Καθολικό καλούπι τοποθέτησης		
			65.1051.02

	Καλούπι σημαδέματος για AVENTOS HK top		
			ZML.2200

LF Συντελεστής ισχύος

KH Ύψος ντουλαπιού

OW Γωνία ανοίγματος (άπειρες προσαρμογές) HGR | SW | TGR Ανοιχτό γκρι, λευκό, βαθύ γκρι

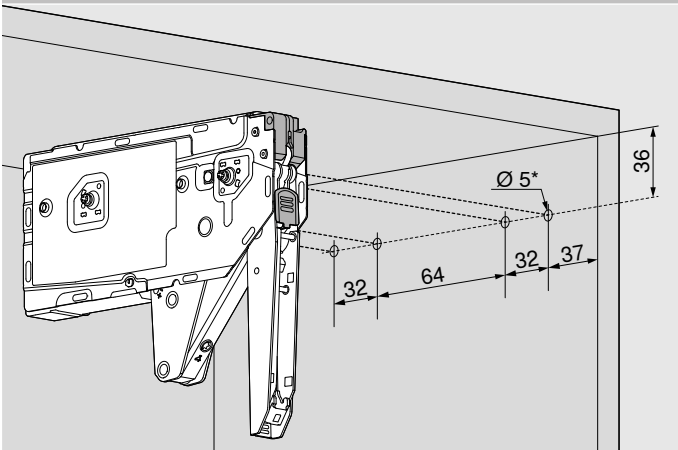
AVENTOS HK top



Standard, TIP-ON και SERVO-DRIVE για AVENTOS HK top

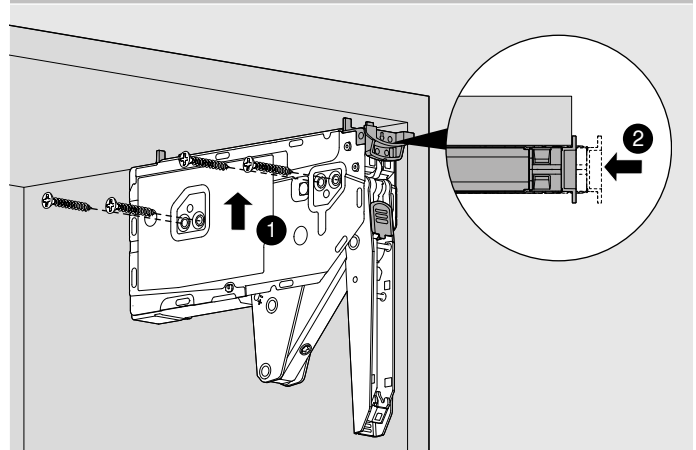
Σχεδιασμός

Θέσεις στερέωσης για μηχανισμό ανύψωσης με προσυναρμολογημένες ευρωβίδες



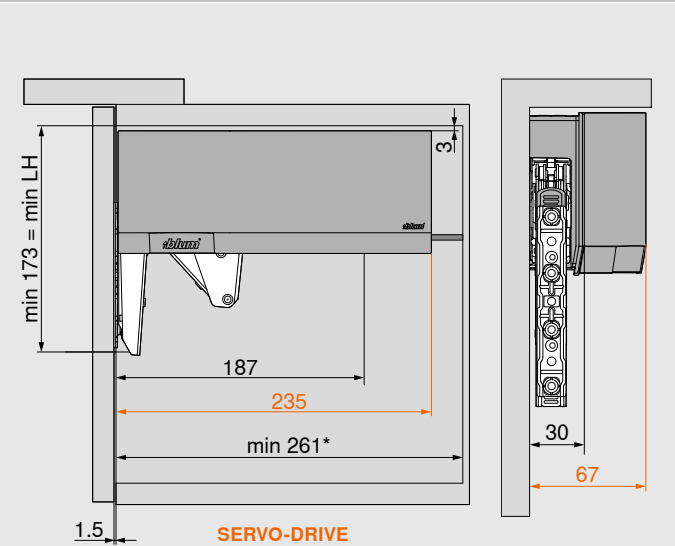
* Βάθος διάτρησης 11.5 mm

Θέσεις στερέωσης για μηχανισμό ανύψωσης με νοβοπανόβιδες συμπερ. οδηγού τοποθέτησης



4 x Ø 4 x 35 mm

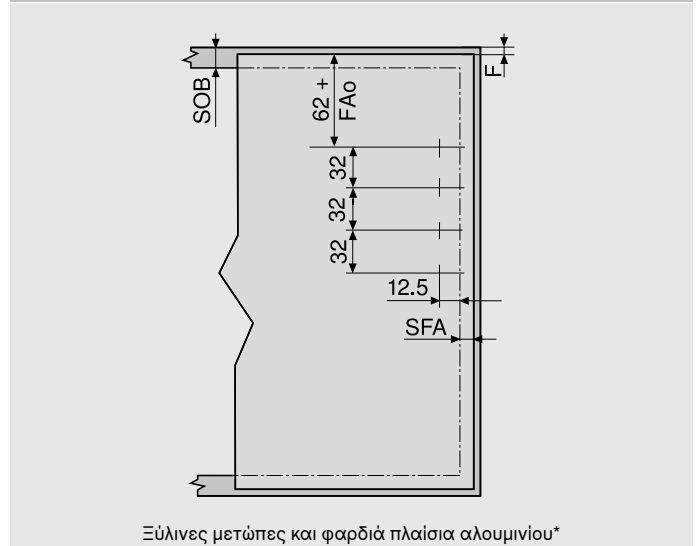
Απαιτήσεις χώρου μέσα στο ντουλάπι



Σημείωση: Ύψος ντουλαπιού μέγ. 600 mm

* ελάχ. 261 mm με ορατό αναρτήρα

Συναρμολόγηση μετώπης



Ξύλινες μετώπες και φαρδιά πλαίσια αλουμινίου*

Το πάτημα ανώτατης μετώπης (FAo) δεν υπερβαίνει τα 25.4 mm

Εφαρμογή στον τοίχο: Απαιτείται ελάχιστο κενό 5 mm

* Χρησιμοποιήστε 4 νοβοπανόβιδες (609.1x00) για ξύλινες μετώπες. Χρησιμοποιήστε 4 φρεζαρισμένες βίδες αυτοκοχλιοτόμησης (660.0950) για φαρδιά πλαίσια αλουμινίου.

□ Standard

■ TIP-ON

■ SERVO-DRIVE

F Κενό

FAo Πάτημα ανώτατης μετώπης

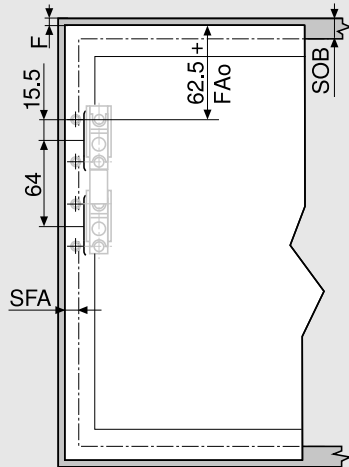
LH Εσωτερικό ύψος κουτιού

SFA Πάτημα μετώπης του πλαιίνου πλαισίου

SOB Πάχος καπακιού

Σχεδιασμός

Συναρμολόγηση μετώπης

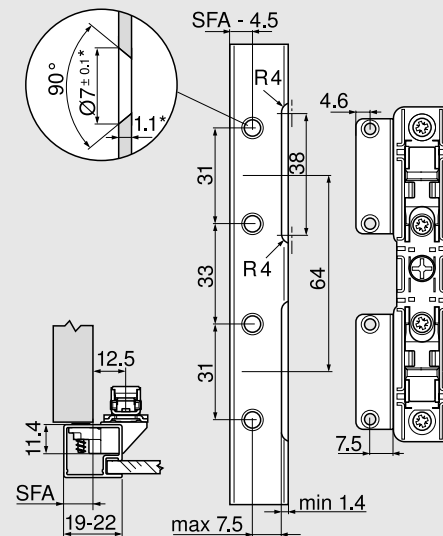


Στενά πλαίσια αλουμινίου

Το πάτημα ανώτατης μετώπης (FA0) δεν υπερβαίνει τα 25.4 mm

Εφαρμογή στον τοίχο: Απαιτείται ελάχιστο κενό 5 mm

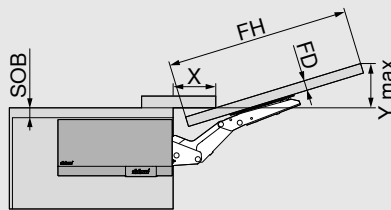
Σχεδιασμός για στενά πλαίσια αλουμινίου



Για πλάτος κορνίζας 19 mm: Δυνατότητα SFA 11-18 mm

* Όταν αλλάζετε το πάχος του υλικού, προσαρμόστε ανάλογα τις διαστάσεις συναρμολόγησης

Απαιτήσεις χώρου κορνίζας

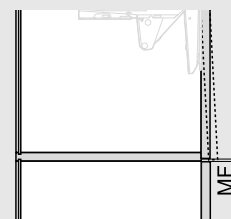


FD (mm)	16	19	22	26	28
X (mm)	68	57	47	33	27

Μέγιστο πάχος καπακιού 25.4 mm

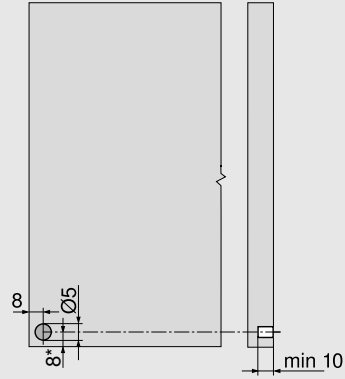
$$Y = FH \times 0.29 + FD - SOB$$

Ελάχιστο κενό



Το MF είναι 2 mm

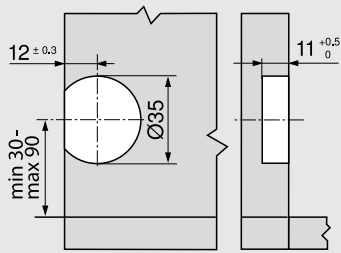
Θέση διάτρησης του αποστάτη Blum



Σύσταση για πλαίσια αλουμινίου: Τρυπήστε για τον αποστάτη Blum στο πλάι του ντουλαπιού. Πρέπει να πραγματοποιήσετε μια δοκιμαστική εφαρμογή όταν στερεώνετε τον αποστάτη Blum στην πρόσοψη.

Μην κολλάτε τον αποστάτη Blum.

Διακόπτης SERVO-DRIVE

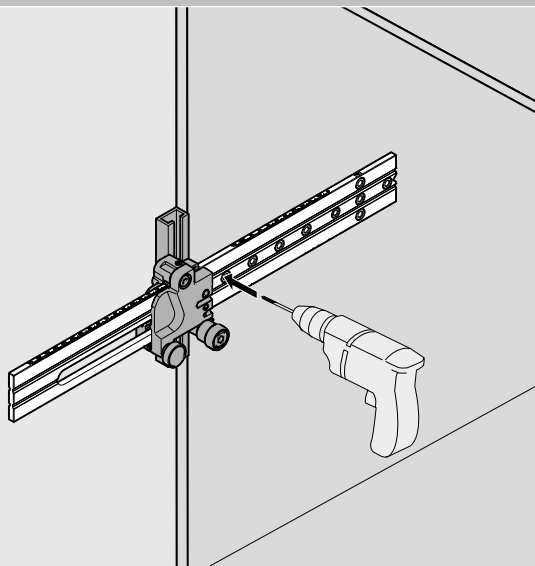


Standard, TIP-ON και SERVO-DRIVE για
AVENTOS HK top

AVENTOS HK top

blum

Συναρμολόγηση ντουλαπιών

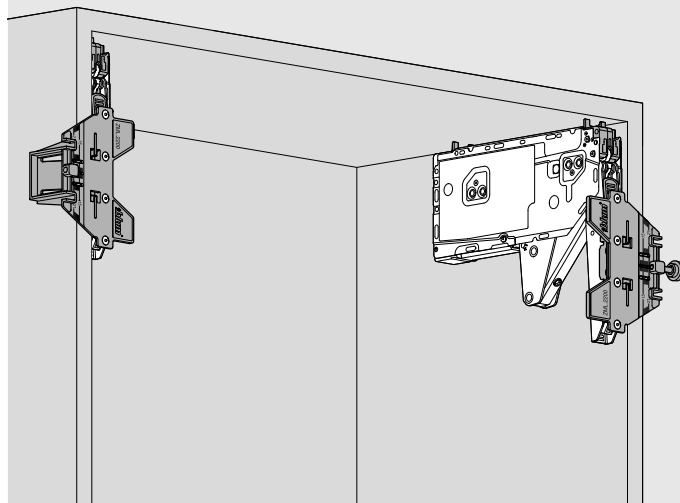


Οδηγός διάτρησης

65.1051.02

μπορεί να χρησιμοποιηθεί για όλα τα συστήματα ανύψωσης

Οδηγός συναρμολόγησης μετώπης

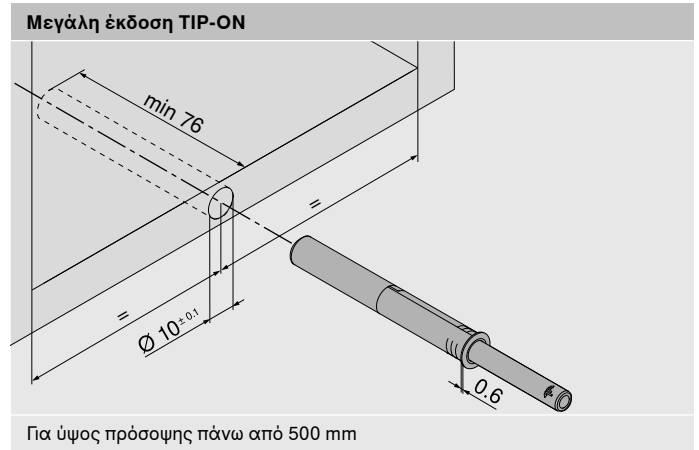
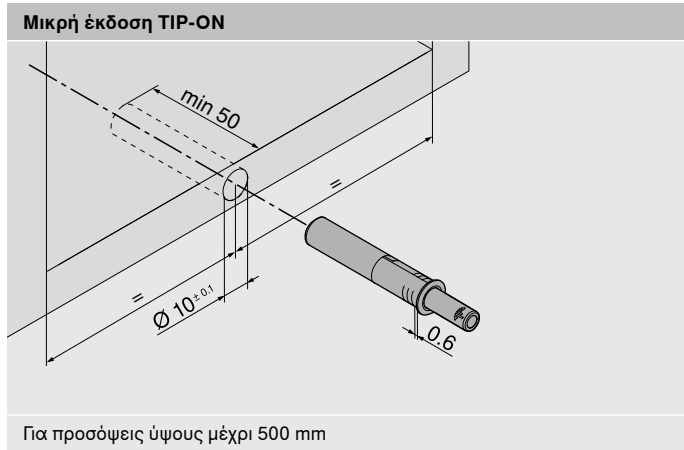


Καλύπτι σημαδέματος για AVENTOS HK top

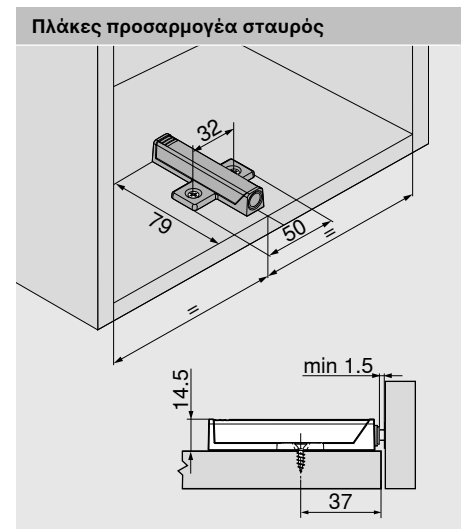
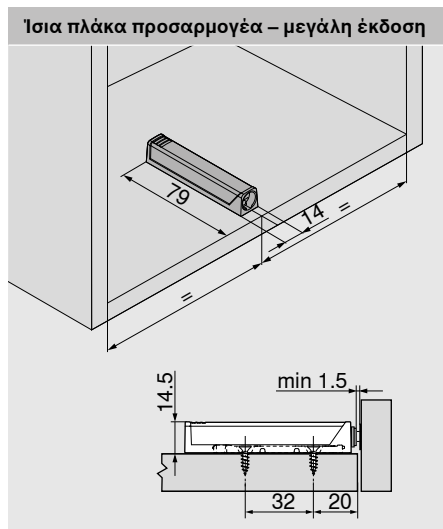
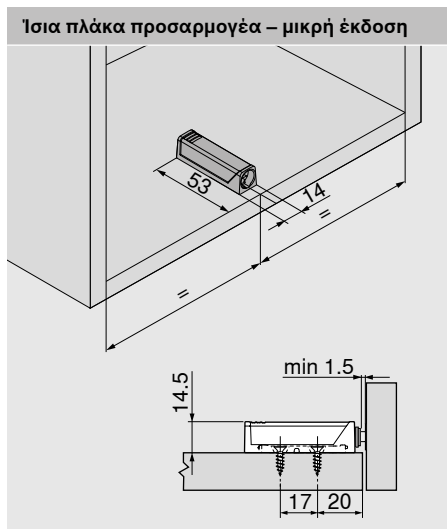
ZML.2200

για τη στερέωση της μετώπης

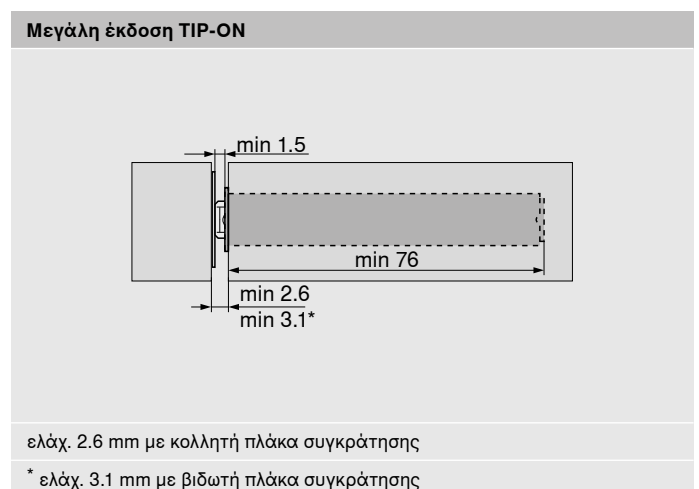
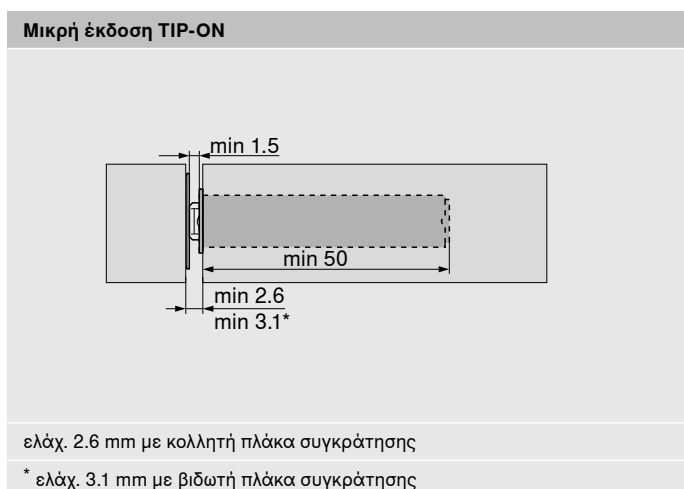
TIP-ON για τη διάτρηση της θέσης στερέωσης



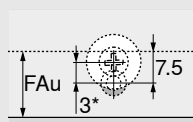
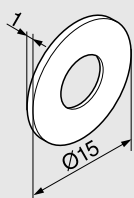
Θέση στερέωσης θήκης TIP-ON



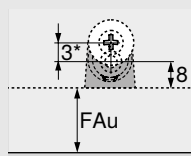
Διαστάσεις τοποθέτησης για κενό



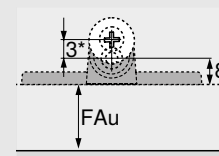
Σχεδιασμός βιδωτής πλάκας συγκράτησης



Για διάτρηση



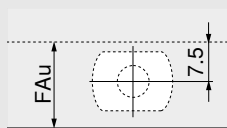
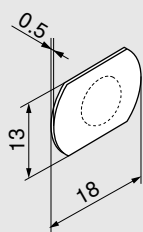
Ίσια πλάκα προσαρμογέα



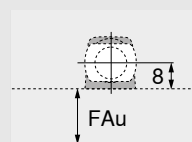
Πλάκες προσαρμογέα σταυρός

* Συστήνουμε αντιστάθμιση της θέσης του TIP-ON κατά 3 mm για τη βιδωτή πλάκα συγκράτησης.

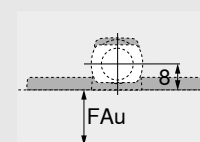
Σχεδιασμός κολλητής πλάκας συγκράτησης



Για διάτρηση



Ίσια πλάκα προσαρμογέα

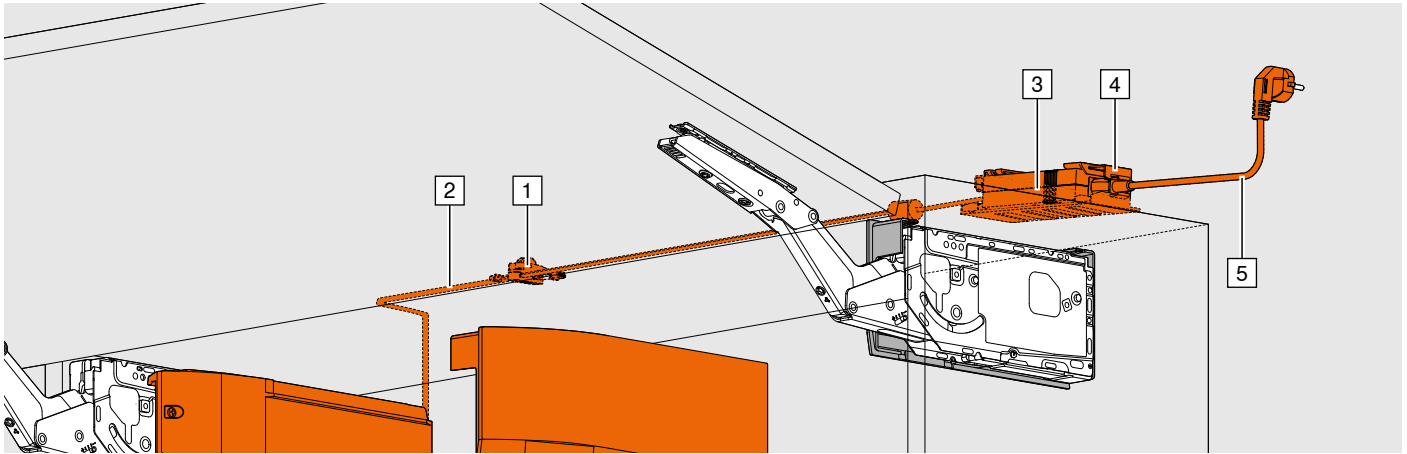


Πλάκες προσαρμογέα σταυρός

AVENTOS HK top



SERVO-DRIVE για AVENTOS HK top Μετασχηματιστής Blum και αξεσουάρ



Προδιαγραφές παραγγελίας

1	Κόμβος σύνδεσης και προστατευτικό καλωδίου
	Αποτελείται από: 1 x κόμβος σύνδεσης 2 x προστατευτικά καλωδίου
	Z10V100E.01

2	Καλώδιο διανομής και προστατευτικό καλωδίου
	Αποτελείται από: 1 x μαύρο ηλεκτρικό καλώδιο SERVO-DRIVE για κόψιμο στο σωστό μέγεθος 5 x προστατευτικά καλωδίου 8 m
	Z10K800AE
	Μπορεί να χρησιμοποιηθεί ως καλώδιο διανομής και ως καλωδίωση ράγας

3	Μετασχηματιστής Blum 24 Watt
	Περιγραφές γλώσσας όπως ορίζονται στο ISO-639 DE, EN, FR, IT, NL Z10NE030A DA, EN, FI, NO, SV Z10NE030B EL, EN, HR, SL, SR, TR Z10NE030C EN, ES, FR, IT, PT Z10NE030D CS, HU, SK, PL Z10NE030E BG, ET, LT, LV, RO, RU Z10NE030F EN, ES, FR, (US, CA) Z10NE030G EN, ZH Z10NE030H
	Χωρίς καλώδιο πρίζας
	Περιλαμβάνει φυλλάδιο οδηγιών και οδηγίες εγκατάστασης
	Μόνο 1 μετασχηματιστής Blum επιτρέπεται ανά καλώδιο διανομής!

4	Θήκη μετασχηματιστή
	Για στερέωση πλαισίου Z10NG120

5	Καλώδιο πρίζας																																				
	<table border="1"> <thead> <tr> <th>Αγορά</th> <th></th> <th>Αγορά</th> <th></th> </tr> </thead> <tbody> <tr> <td>AR</td> <td>Z10M200A</td> <td>AU</td> <td>Z10M200K</td> </tr> <tr> <td>UK</td> <td>Z10M200B</td> <td>CL</td> <td>Z10M200L</td> </tr> <tr> <td>CH</td> <td>Z10M200C</td> <td>CN</td> <td>Z10M200N</td> </tr> <tr> <td>DK</td> <td>Z10M200D</td> <td>TW</td> <td>Z10M200T</td> </tr> <tr> <td>Ευρώπη</td> <td>Z10M200E</td> <td>US, CA</td> <td>Z10M200U</td> </tr> <tr> <td>IN</td> <td>Z10M200H</td> <td>ZA</td> <td>Z10M200Z</td> </tr> <tr> <td>IL</td> <td>Z10M200I</td> <td>BR</td> <td>Z10M200S.01</td> </tr> <tr> <td>JP</td> <td>Z10M200J</td> <td>Ευρώπη¹</td> <td>Z10M200E.OS</td> </tr> </tbody> </table> ¹ Χωρίς βύσμα	Αγορά		Αγορά		AR	Z10M200A	AU	Z10M200K	UK	Z10M200B	CL	Z10M200L	CH	Z10M200C	CN	Z10M200N	DK	Z10M200D	TW	Z10M200T	Ευρώπη	Z10M200E	US, CA	Z10M200U	IN	Z10M200H	ZA	Z10M200Z	IL	Z10M200I	BR	Z10M200S.01	JP	Z10M200J	Ευρώπη ¹	Z10M200E.OS
Αγορά		Αγορά																																			
AR	Z10M200A	AU	Z10M200K																																		
UK	Z10M200B	CL	Z10M200L																																		
CH	Z10M200C	CN	Z10M200N																																		
DK	Z10M200D	TW	Z10M200T																																		
Ευρώπη	Z10M200E	US, CA	Z10M200U																																		
IN	Z10M200H	ZA	Z10M200Z																																		
IL	Z10M200I	BR	Z10M200S.01																																		
JP	Z10M200J	Ευρώπη ¹	Z10M200E.OS																																		

Αντί για μετασχηματιστή Blum 24 Watt και καλώδιο πρίζας

	Μετασχηματιστής πρίζας Blum 12 Watt								
	Συμπεριλαμβάνεται καλώδιο πρίζας (1120 mm)								
	Μόνο για μονές εφαρμογές								
	Προσαρμογέας δικτύου (x)*								
	<table border="1"> <thead> <tr> <th>E</th> <th>B</th> <th>K</th> <th>U</th> </tr> </thead> <tbody> <tr> <td></td> <td></td> <td></td> <td></td> </tr> </tbody> </table>	E	B	K	U				
E	B	K	U						
	Πακέτο γλωσσών (y)								
	<table border="1"> <tbody> <tr> <td>A DE, EN, FR, IT, NL</td> <td>E CS, HU, SK, PL</td> </tr> <tr> <td>B DA, EN, FI, NO, SV</td> <td>F BG, ET, LT, LV, RO, RU</td> </tr> <tr> <td>C EL, EN, HR, SL, SR, TR</td> <td>G EN, ES, FR, (US, CA)</td> </tr> <tr> <td>D EN, ES, FR, IT, PT</td> <td>H EN, ZH</td> </tr> </tbody> </table>	A DE, EN, FR, IT, NL	E CS, HU, SK, PL	B DA, EN, FI, NO, SV	F BG, ET, LT, LV, RO, RU	C EL, EN, HR, SL, SR, TR	G EN, ES, FR, (US, CA)	D EN, ES, FR, IT, PT	H EN, ZH
A DE, EN, FR, IT, NL	E CS, HU, SK, PL								
B DA, EN, FI, NO, SV	F BG, ET, LT, LV, RO, RU								
C EL, EN, HR, SL, SR, TR	G EN, ES, FR, (US, CA)								
D EN, ES, FR, IT, PT	H EN, ZH								
	Z10NA30xyF								

* Δεν επιτρέπεται για πάνω από μία μονάδα οδηγιών!

	Στήριγμα καλωδίου
	Με το στήριγμα καλωδίου, το καλώδιο διανομής μπορεί να στερεωθεί εύκολα π.χ. στο ντουλάπι.
	Z10K0009

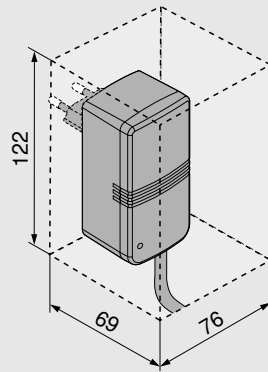
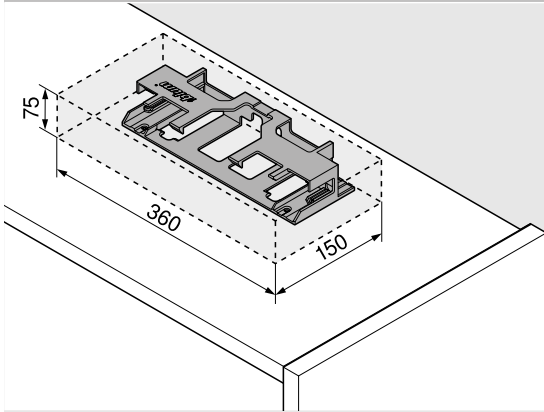
SERVO-DRIVE για AVENTOS HK top Μετασχηματιστής Blum και αξεσουάρ

AVENTOS HK top



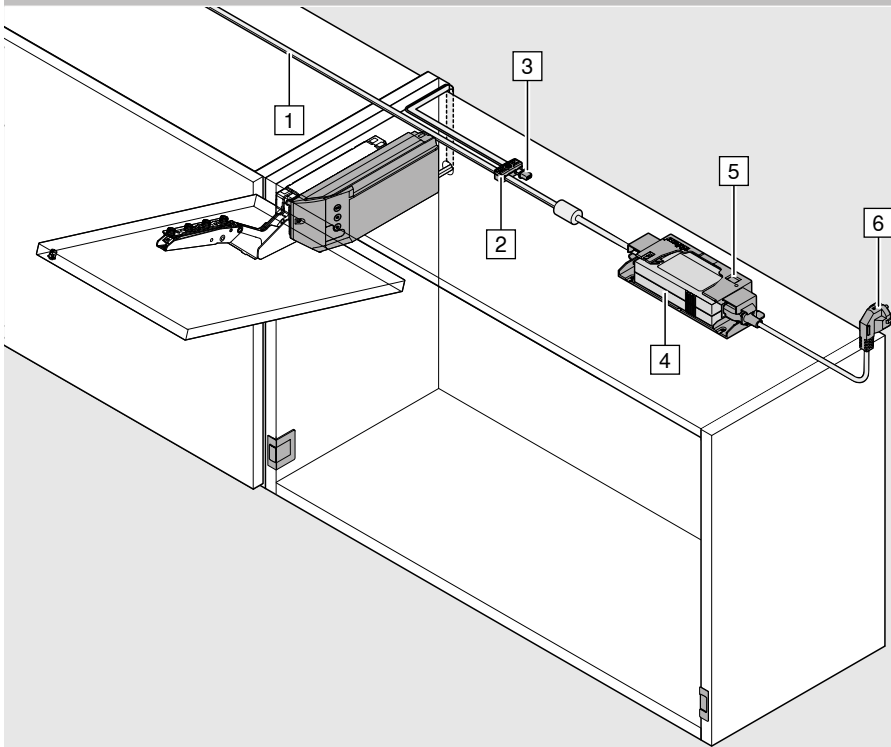
Συναρμολόγηση

Απαιτήσεις χώρου και απόσταση ασφαλείας, θήκη μετασχηματιστή Blum και μετασχηματιστή πρίζας Blum



- i** Για λόγους κυκλοφορίας του αέρα, πρέπει να διατηρήσετε απόσταση ασφαλείας 30 mm (βλ. γράφημα), διαφορετικά υπάρχει κίνδυνος υπερθέρμανσης του μετασχηματιστή Blum ή του μετασχηματιστή πρίζας.

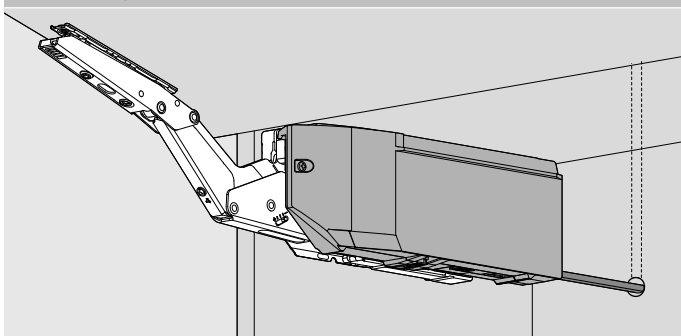
Συναρμολόγηση στο καπάκι του ντουλαπιού



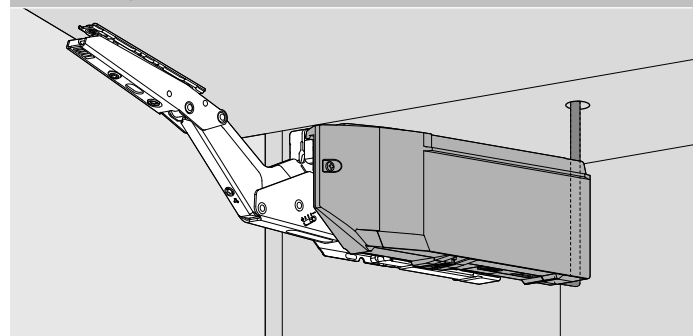
- 1 Καλώδιο διανομής για κόψιμο στο σωστό μέγεθος
- 2 Κόμβος σύνδεσης
- 3 Προστατευτικό καλωδίου
- 4 Μετασχηματιστής Blum
- 5 Θήκη μετασχηματιστή
- 6 Καλώδιο πρίζας

- i** Μόνο 1 μετασχηματιστής Blum μπορεί να συνδεθεί σε κάθε καλώδιο διανομής.

Καλωδίωση πίσω



Καλωδίωση πάνω



Η εταιρεία Blum

Η Blum, που ιδρύθηκε πριν από περισσότερα από 60 χρόνια από τον Julius Blum, αποτελεί σήμερα μια ενεργή οικογενειακή επιχείρηση με διεθνή παρουσία. Οι στρατηγικοί επιχειρηματικοί της τομείς περιλαμβάνουν συστήματα ανύψωσης, μεντεσέδων και καλαθιών. Όλα τα προϊόντα που αναπτύσσουμε εστιάζουν στην τελειοποίηση της κίνησης.

www.blum.com

 **blum**





Η Blum στην Αυστρία και σε ολόκληρο τον κόσμο

Η εταιρεία διαθέτει οκτώ εργοστάσια στο Vorarlberg της Αυστρίας και άλλες μονάδες παραγωγής στην Πολωνία, στις Η.Π.Α. και στη Βραζιλία, καθώς και 31 θυγατρικές εταιρείες/αντιπροσωπείες. Η Blum προμηθεύει τα προϊόντα της σε πάνω από 120 αγορές. Ο Όμιλος Blum απασχολεί συνολικά 8.000 άτομα, εκ των οποίων 6.000 εργάζονται στο Vorarlberg.



Καθολικά οφέλη πελατών

Κατασκευαστές, διανομείς, συναρμολογητές ή χρήστες κουζίνας – όλοι θα πρέπει να απολαμβάνουν προσωπικά τα οφέλη των προϊόντων της Blum – αυτή είναι η φιλοσοφία της Blum για τα καθολικά οφέλη πελατών.



Καινοτομίες

Η παροχή στήριξης στους πελάτες με καινοτόμες λύσεις εξαρτημάτων και η διασφάλιση μακροπρόθεσμης επιτυχίας για την εταιρεία απαιτούν συνεπείς επενδύσεις στην έρευνα και στην ανάπτυξη, σε εργοστασιακές μονάδες και εγκαταστάσεις και στην κατάρτιση των εργαζομένων. Με πάνω από 2.100 διπλώματα ευρεσιτεχνίας ανά τον κόσμο, η Blum είναι μία από τις πλέον καινοτόμες εταιρείες της Αυστρίας.



Ποιότητα

Η έννοια της ποιότητας στην Blum δεν εφαρμόζεται μόνο στα προϊόντα. Οι υπηρεσίες και η συνεργασία μας με τους πελάτες και τους συνεργάτες θα πρέπει να πληρούν επίσης τις ίδιες απαιτήσεις ποιότητας.



Περιβάλλον

Στην Blum πιστεύουμε ότι η υπεύθυνη οικολογική συμπεριφορά έχει μακροπρόθεσμα οικονομικά οφέλη. Η μακροζωία των προϊόντων είναι μία μόνο πτυχή. Περαιτέρω σημαντικά μέτρα είναι η χρήση περιβαλλοντικά φιλικών διεργασιών, η έξυπνη χρήση πρώτων υλών και η συνετή διαχείριση της ενέργειας.



DYNAMIC SPACE

Η καλή ροή εργασίας, ο επαρκής αποθηκευτικός χώρος και η άνεση στη χρήση είναι σημαντικά χαρακτηριστικά μιας πρακτικής κουζίνας. Στόχος της Blum με τις ιδέες της για πρακτικές κουζίνες είναι η λειτουργικότητα, η ευκολία και η εργονομία στο εσωτερικό των επίπλων.



BLUM HELLAS SA
19ο χλμ ΛΕΩΦΟΡΟΥ ΠΑΙΑΝΙΑΣ -
ΜΑΡΚΟΠΟΥΛΟΥ
ΘΕΣΗ ΠΟΥΣΙ - ΧΑΤΖΗ
19002 ΠΑΙΑΝΙΑ ΑΤΤΙΚΗΣ
ΕΛΛΑΔΑ
Τηλέφωνο: +30 210 27 51 131
Fax: +30 210 27 51 777
E-Mail: info.gr@blum.com
www.blum.com

Julius Blum GmbH
Κατασκευαστές υλικών
επιπλοποιίας
Tel.: +43 5578 705-0
Fax: +43 5578 705-44
E-mail: info@blum.com
www.blum.com

