

**Ξύλινες μετώπες και φαρδιά πλαίσια αλουμινίου**



- Ιδανικό για ντουλαπία τοίχου με διαχωρισμένες μετώπες
- Ύψος ντουλαπιού KH 480–1040 mm
- Πλάτος ντουλαπιού KB μέχρι 1800 mm
- Αθόρυβο και άνετο κλείσιμο, χάρη στο **BLUMOTION**
- Απαιτούν λίγη δύναμη για να λειτουργήσουν
- Μεταβλητό στοπ
- Συναρμολόγηση χωρίς εργαλεία
- 3-διάστατη ρύθμιση μετώπης και για τις δυο μετώπες
- Απλός, απεριόριστα μεταβλητός μηχανισμός ανύψωσης
- Κεντρικός μεντεσές με χαρακτηριστικό προστασίας δαχτύλων

Online κωδικός  
**DQD8YM**

**Παράγοντας δύναμης LF**  
Ύψος ντουλαπιού KH (mm) x συνδυασμένο βάρος της επάνω και της κάτω μετώπης FG, συμπεριλαμβανομένης της χειρολαβής (kg)

**Θεωρ. ύψος ντουλαπιού ΤΚΗ**  
Ύψος επάνω μετώπης FHo (mm) x 2 + κενών

Συστήνουμε τον πιο ισχυρό μηχανισμό ανύψωσης για τις περιοχές υπερκάλυψης!

- Απλά
- SERVO-DRIVE**

**Πληροφορίες παραγγελίας**

1 <input type="checkbox"/> <input checked="" type="checkbox"/> <b>Σετ μηχανισμού ανύψωσης</b>			
	<b>Παράγοντας δύναμης LF</b>	<b>Σημείωση</b>	<b>Κωδικός</b>
	2600–5500	1 τεμ. = LF 960–2650	<b>20F2200.05</b>
	5350–10150		<b>20F2500.05</b>
	9000–17250	3 τεμ. = LF 13500–25900	<b>20F2800.05</b>

**Αποτελείται από:**

- 1 2 x Μηχανισμός ανύψωσης (συμμετρικός)
- 8 x Νοβοπανόβιδες Ø 4 x 35 mm

**ΖΕΤ τηλεσκοπικού μπράτσου**

Ύψος διάτρησης KH (mm)			
	480–570	1	<b>20F3200.01</b>
	560–710	1	<b>20F3500.01</b>
	700–900	1	<b>20F3800.01</b>
	760–1040	1	<b>20F3900.01</b>

**Αποτελείται από:**

- 2 2 x Τηλεσκοπικό μπράτσο (συμμετρικό)
- 1 Θεωρητικό ύψος ντουλαπιού ΤΚΗ για ασύμμετρες μετώπες

**3  Σετ καλύμματος**

<b>Χρώμα</b>	<b>Υλικό</b>	<b>Κωδικός</b>	
SW   HGR   TGR	Πλαστικό	<b>20F8020</b>	

**Αποτελείται από:**

- 3a 1 x Κάλυμμα αριστερό
- 3b 1 x Κάλυμμα δεξιά
- 3c 2 x Στοιχείο branding, με λογότυπο Blum σε σφραγίδα IN-G

**3  Σετ καλύμματος για SERVO-DRIVE**

<b>Χρώμα</b>	<b>Υλικό</b>	<b>Κωδικός</b>	
SW   HGR   TGR	Πλαστικό	<b>21F8020</b>	

**Αποτελείται από:**

- 3a 1 x SERVO-DRIVE κάλυμμα αριστερό
- 3b 1 x Κάλυμμα δεξιά
- 3c 2 x Στοιχείο branding, με λογότυπο Blum σε σφραγίδα IN-G
- 3d 2 x Διακόπτης SERVO-DRIVE
- 3e 6 x Αποστάτης Blum, Ø 5 mm

**4  Τακάκι για τηλεσκοπικό μπράτσο**

<b>Συστηγόμενα</b>			
	<b>Μέθοδος στερέωσης</b>	<b>Πάχος (mm)</b>	<b>Κωδικός</b>
	Βιδωτό	1	<b>175H3100</b>
	EXPANDO	0	<b>177H3100E</b>
	Πρεσαριστό		<b>177H3100</b>

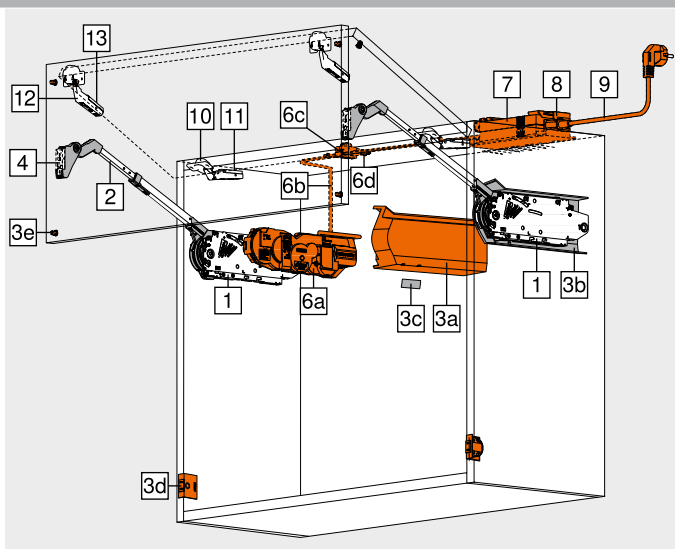
Εφικτά όλα τα οριζόντια αστάλινα τακάκια με διάστημα 0 mm  
 Χρησιμοποιήστε 2 νοβοπανόβιδες (609.1X00) σε κάθε πλαίσιο για ξύλινες προσόψεις  
 Χρησιμοποιήστε 2 φρεζαρισμένες βίδες αυτοκαλιτομόησης (660.0950) σε κάθε πλαίσιο για φαρδιά πλαίσια αλουμινίου

**6  SERVO-DRIVE σετ**

<b>Χρώμα</b>	<b>Υλικό</b>	<b>Κωδικός</b>	
R7037	Πλαστικό	<b>21FA000</b>	

**Αποτελείται από:**

- 6a 1 x Μονάδα οδηγών
  - 6b 1 x SERVO-DRIVE καλώδιο διανομής, 1500 mm
  - 6c 1 x Κόμβος σύνδεσης
  - 6d 2 x Καλώδιο με προστατευμένα άκρα
- Για τρεις μηχανισμούς ανύψωσης και άνω, συστήνουμε δύο συγχρονισμένες μονάδες οδηγών



**7  Τροφοδοτικό SERVO-DRIVE 24 W**

Πακέτο γλωσσών	Κωδικός	Πακέτο γλωσσών	Κωδικός
A	<b>Z10NE030A</b>	F	<b>Z10NE030F</b>
B	<b>Z10NE030B</b>	G	<b>Z10NE030G</b>
C	<b>Z10NE030C</b>	H	<b>Z10NE030H</b>
D	<b>Z10NE030D</b>	J	<b>Z10NE030J</b>
E	<b>Z10NE030E</b>		

Περιλαμβάνει φυλλάδιο οδηγιών και οδηγίες εγκατάστασης  
 Χωρίς καλώδιο πρίζας

**Πακέτο γλωσσών – φυλλάδιο οδηγιών και οδηγίες εγκατάστασης**

A	DE   EN   FR   IT   NL	F	BG   ET   LT   LV   RO   RU
B	DA   EN   FI   NO   SV	G	EN   ES   FR
C	EL   EN   HR   SL   SR   TR	H	EN   ZH
D	EN   ES   FR   IT   PT	J	JA
E	CS   HU   PL   SK		

Περιγραφές γλώσσας όπως ορίζονται στο ISO-639

**8  Θήκη τροφοδοτικού**

<b>Χρώμα</b>	<b>Υλικό</b>	<b>Κωδικός</b>	
WGR	Πλαστικό	<b>Z10NG120</b>	

Για τροφοδοτικό SERVO-DRIVE 24 W

**9  Καλώδιο πρίζας**

Αγορά	Κωδικός	Αγορά	Κωδικός
AR	<b>Z10M200A</b>	JP	<b>Z10M200J</b>
UK	<b>Z10M200B</b>	AU	<b>Z10M200K</b>
CH	<b>Z10M200C</b>	CL	<b>Z10M200L</b>
DK	<b>Z10M200D</b>	CN	<b>Z10M200N</b>
Ευρώπη	<b>Z10M200E</b>	BR	<b>Z10M200S.01</b>
Ευρώπη	<b>Z10M200E.OS</b>	TW	<b>Z10M200T</b>
IN	<b>Z10M200H</b>	US   CA	<b>Z10M200U</b>
IL	<b>Z10M200I</b>	ZA	<b>Z10M200Z</b>

Μήκος 2 m, συμπερ. του βύσματος  
 Χωρίς βύσμα

Ξύλινες μετώπες και φαρδιά πλαίσια αλουμινίου Online κωδικός  
DQD8YM

Πληροφορίες παραγγελίας

Εναλλακτικά του 7 | 8 | 9

– Τροφοδοτικό πρίζας SERVO-DRIVE 12 W

Κατάλληλο μόνο για μία μονάδα οδηγών

Προσαρμογέας δικτύου	Πακέτο γλωσσών	Κωδικός	Προσαρμογέας δικτύου	Πακέτο γλωσσών	Κωδικός
E	A	Z10NA30EAF	E	F	Z10NA30EFF
E	B	Z10NA30EBF	B	A	Z10NA30BAF
E	C	Z10NA30ECF	K	D	Z10NA30KDF
E	D	Z10NA30EDF	U	G	Z10NA30UGF
E	E	Z10NA30EEF			

Προσαρμογέας δικτύου



Αποτελείται από:

– 1 x Τροφοδοτικό πρίζας SERVO-DRIVE 12 W

Συμπ. καλώδιο, 1120 mm (με SERVO-DRIVE καλώδιο διανομής με δυνατότητα επέκτασης στα 2000 mm το μέγιστο)

Άλλοι συνδυασμοί είναι διαθέσιμοι κατόπιν παραγγελίας

<sup>1</sup> Βλ. κεφάλαιο πληροφοριών για αναλυτικό κατάλογο αγορών

10 CLIP top 120°-μεντεσές

Κεφάλι μεντεσέ	Ελατήριο	Κωδικός
INSERTA	Χωρίς ελατήριο	70T5590BTL
Βιδωτό		70T5550.TL

TO Πάτημα κεφαλιού (σταθερή διάσταση) 11 mm

3 μεντεσές για πλάτος κουτιού KB 1200 mm και/ή ξεκινώντας από 12 kg βάρος μετώπης FG

4 μεντεσές για πλάτος κουτιού KB 1800 mm και/ή ξεκινώντας από 20 kg βάρος μετώπης FG

<sup>1</sup> Χρησιμοποιήστε νοβοπανόβιδες (609.1x00) για ξύλινες μετώπες

<sup>1</sup> Χρησιμοποιήστε βίδες (660.0950) για φαρδιά πλαίσια αλουμινίου

Εναλλακτικά του 10

10 Μεντεσές CLIP top 120° για πόρτες με μεγαλύτερη κάλυψη σκόρου

Κεφάλι μεντεσέ	Ελατήριο	Κωδικός
INSERTA	Χωρίς ελατήριο	72T5590BTL
Βιδωτό		72T5550.TL

TO Πάτημα κεφαλιού (σταθερή διάσταση) 13 mm

3 μεντεσές για πλάτος κουτιού KB 1200 mm και/ή ξεκινώντας από 12 kg βάρος μετώπης FG

4 μεντεσές για πλάτος κουτιού KB 1800 mm και/ή ξεκινώντας από 20 kg βάρος μετώπης FG

<sup>1</sup> Χρησιμοποιήστε νοβοπανόβιδες (609.1x00) για ξύλινες μετώπες

<sup>1</sup> Χρησιμοποιήστε βίδες (660.0950) για φαρδιά πλαίσια αλουμινίου

11 Τακάκι για CLIP top 120°-μεντεσές

Συστηγόμενα

Μέθοδος στερέωσης	Πάχος (mm)	Κωδικός
Βιδωτό	<sup>1</sup>	175H3100
EXPANDO	0	177H3100E
Πρεσαριστό		177H3100

Απλά τακάκια, η απόσταση εξαρτάται από το πάτημα της ανώτατης μετώπης FAo

<sup>1</sup> Χρησιμοποιήστε 2 νοβοπανόβιδες (609.1x00) σε κάθε πλαίσιο για ξύλινες προσόψεις

<sup>1</sup> Χρησιμοποιήστε 2 φρεζαρισμένες βίδες αυτοκλιτιστήρισης (660.0950) σε κάθε πλαίσιο για φαρδιά πλαίσια αλουμινίου

12 CLIP top-κεντρικός μεντεσές

Κεφάλι μεντεσέ	Ελατήριο	Κωδικός
EXPANDO	Χωρίς ελατήριο	78Z553ET
Βιδωτό		78Z5500T

3 μεντεσές για πλάτος κουτιού KB 1200 mm και/ή ξεκινώντας από 12 kg βάρος μετώπης FG

4 μεντεσές για πλάτος κουτιού KB 1800 mm και/ή ξεκινώντας από 20 kg βάρος μετώπης FG

<sup>1</sup> Χρησιμοποιήστε νοβοπανόβιδες (609.1x00) για ξύλινες μετώπες

<sup>1</sup> Χρησιμοποιήστε βίδες (660.0950) για φαρδιά πλαίσια αλουμινίου

13 Τακάκι για CLIP top-κεντρικό μεντεσές

Συστηγόμενα

Μέθοδος στερέωσης	Πάχος (mm)	Κωδικός
Βιδωτό	<sup>1</sup>	175H3100
EXPANDO	0	177H3100E
Πρεσαριστό		177H3100

Απλά τακάκια με 0 mm απόσταση

Χρησιμοποιήστε μόνο τακάκια σταυρό για φαρδιά πλαίσια αλουμινίου με πλάτος διαζώματος

πλαίσιου κάτω από 57 mm

<sup>1</sup> Χρησιμοποιήστε νοβοπανόβιδες (609.1x00) για ξύλινες μετώπες

<sup>1</sup> Χρησιμοποιήστε βίδες (660.0950) για φαρδιά πλαίσια αλουμινίου

Αξεσουάρ

– Στοπ γωνίας ανοίγματος

Γωνία ανοίγματος OW	Χρώμα	Κωδικός
104°	TGR	20F7051
83°	R7037	20F7011

– SERVO-DRIVE καλώδιο διανομής και καλώδιο με προστατευμένα άκρα

Χρώμα	Μήκος (m)	Κωδικός
S	8	Z10K800AE

Αποτελείται από:

6b 1 x SERVO-DRIVE καλώδιο διανομής

6d 5 x Καλώδιο με προστατευμένα άκρα

Για κοπή στο σωστό μέγεθος

Μπορεί να χρησιμοποιηθεί ως SERVO-DRIVE καλώδιο διανομής

– Κόμβος σύνδεσης και καλώδιο με προστατευμένα άκρα

Χρώμα	Υλικό	Κωδικός
S	Πλαστικό	Z10V100E.01

Αποτελείται από:

6c 1 x Κόμβος σύνδεσης

6d 2 x Καλώδιο με προστατευμένα άκρα

Συναρμολόγηση χωρίς εργαλεία

– Θήκη καλωδίου

Χρώμα	Υλικό	Κωδικός
W	Πλαστικό	Z10K0009

Π.χ. για τη στερέωση του καλωδίου διανομής του SERVO-DRIVE

Χρώμα

HGR Γκρι WGR Λευκό γκρι

SW Λευκό S Μαύρο

TGR Βαθύ γκρι W Λευκό

R7037 RAL 7037 γκρι σκούρο IN-G In-mould βουρτσισμένο ανοξείδωτο ασάλι

Οδηγίες σελίδας

Επισκόπηση – AVENTOS HF	19	Διακόπτης SERVO-DRIVE	29	Συναρμολόγηση, αφαίρεση και ρύθμιση	
Αξεσουάρ – σετ-μεντεσές	28	SERVO-DRIVE υπο – κατάλογος αγορών	718		
Τακάκια	144	Επισκόπηση – συσκευές συναρμολόγησης	591		
Αξεσουάρ – γενικές	66	Ενδεικτικές τιμές για πόρτες βάρους FG (kg)	704		
Σχεδιασμός – συμμετρικός	22	Οδηγία Μηχανημάτων	701		
Σχεδιασμός – ασύμμετρος	23	Περαιτέρω τεχνικές λεπτομέρειες	698		
Σχεδιασμός – αποστάτης Blum	29			Σύντομο URL www.blum.com/a110	

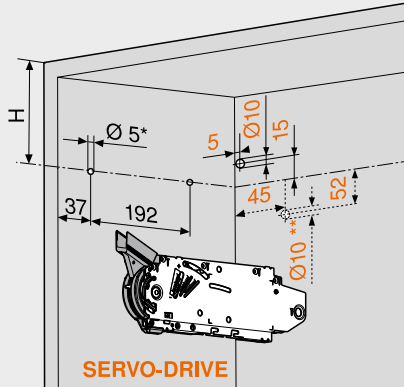
Ξύλινες μετώπες και φαρδιά πλαίσια αλουμινίου

Online κωδικός  
DQD8YM

Σχεδιασμός

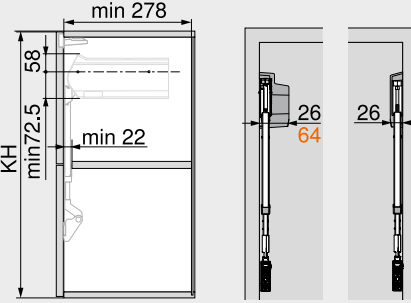
Συμμετρικό

Θέση διάτρησης



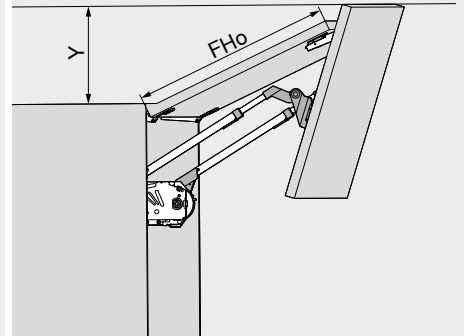
Ύψος ντουλαπιού KH (mm)	H (mm)
480-549	KH x 0.3 - 28
550-1040	KH x 0.3 - 57
4 x νοβοπανόβιδες Ø 4 x 35 mm	
Διάτρηση για SERVO-DRIVE καλώδιο διανομής, μόνο αριστερά	
* Βάθος διάτρησης 5 mm	
** Εναλλακτική διάτρηση	

Απαιτούμενος χώρος



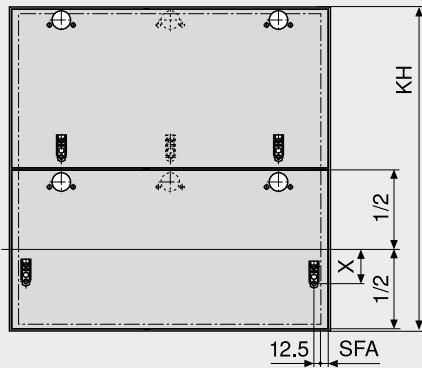
SERVO-DRIVE

KH Ύψος διάτρησης



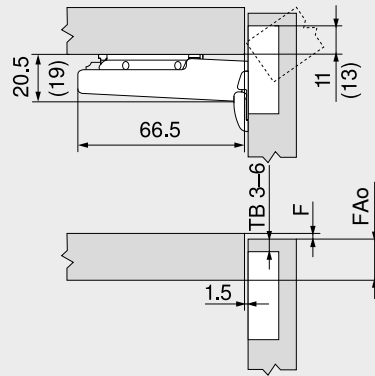
Στοπ γωνίας ανοίγματος	Y (mm)
Χωρίς	FHo x 0.44 + 38
104°	FHo x 0.24 + 34
83°	0
FHo	Ύψος επάνω μετώπης

Συναρμολόγηση μετώπης



Ύψος ντουλαπιού KH (mm)	X (mm)	
177H3100   177H3100E   177H3100E10   177H5100   175H3100   175H4100		175H5400   177H5400E
480-549	70	68
550-1040	47	45
SFA	Πάτημα πόρτας του πλαϊνού κουτιού	

CLIP top 120°-μεντεσές

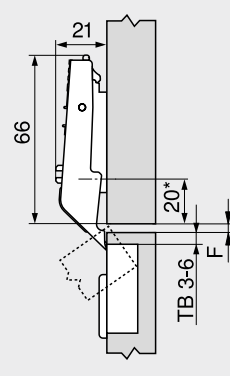


TB Απόσταση διάτρησης  
F Κενό  
FAo Επάνω πάτημα μετώπης  
( ) CLIP top 120°-ειδικός μεντεσές

Απόσταση διάτρησης TB

		Πάτημα πόρτας FA (mm)												
MD		5	6	7	8	9	10	11	12	13	14	15	16	17
0											3	4	5	6
3									3	4	5	6		
6					3	4	5	6						
9		3	4	5	6									
MD	Διάστημα τακακιού (mm)													
Με τον ειδικό μεντεσέ CLIP top 120°, το πάτημα μετώπης FA είναι πάντα 2 mm μεγαλύτερο														

CLIP top-κεντρικός μεντεσές

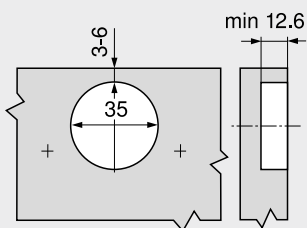


TB Απόσταση διάτρησης  
F Ελάχ. κενό 1.5 mm  
\* 37 mm για τακάκια σταυρό (37/32)

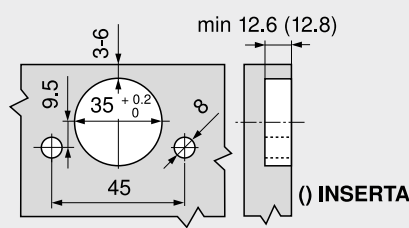
Απόσταση διάτρησης TB

		Οριζόντιο κενό F (mm) μεταξύ μετώπων					
MD							
0				3	4	5	6
3				6	5	4	3
6							
9							
MD	Διάστημα τακακιού (mm)						

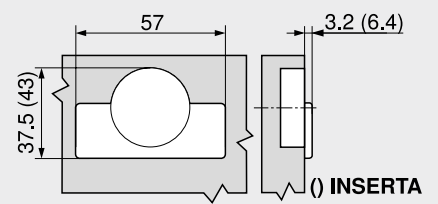
Βιδωτό



INSERTA- | EXPANDO-συναρμολόγηση



Διαστάσεις κεφαλιού μεντεσέ



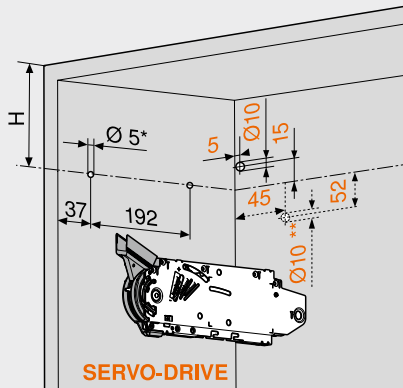
Ξύλινες μετώπες και φαρδιά πλαίσια αλουμινίου

Online κωδικός  
DQD8YM

Σχεδιασμός

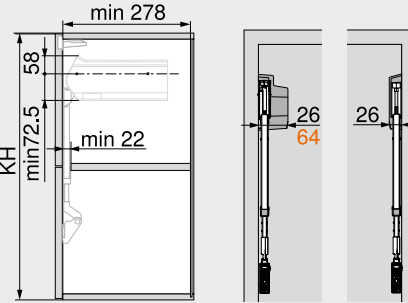
Ασύμμετρο

Θέση διάτρησης



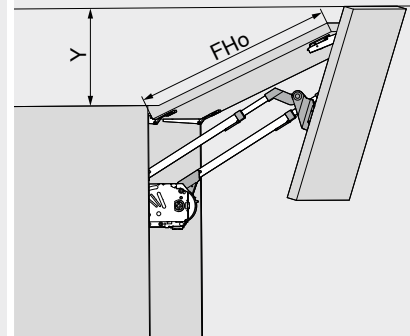
Θεωρ. ύψος ντουλαπιού	H (mm)
TKH (mm)	TKH x 0.3 – 28
480–549	TKH x 0.3 – 57
550–1040	
4 x νοβοπανόβιδες Ø 4 x 35 mm	
Διάτρηση για SERVO-DRIVE καλώδιο διανομής, μόνο αριστερά	
* Βάθος διάτρησης 5 mm	
** Εναλλακτική διάτρηση	

Απαιτούμενος χώρος



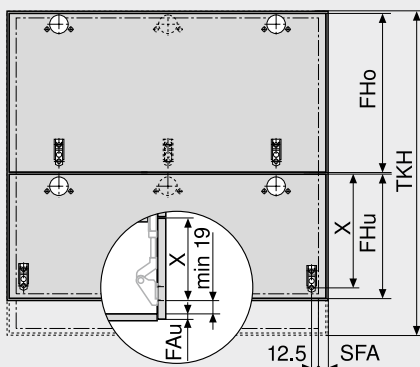
SERVO-DRIVE

TKH = FHo (mm) x 2 + κενών
TKH Θεωρητικό ύψος ντουλαπιού
FHo Ύψος επάνω μετώπης
FHu Ύψος κάτω μετώπης



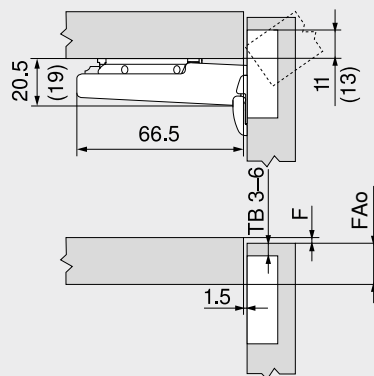
Στοπ γωνίας ανοίγματος	Y (mm)
Χωρίς	FHo x 0.44 + 38
104°	FHo x 0.24 + 34
83°	0
FHo	Ύψος επάνω μετώπης
Η μεγαλύτερη μετώπη πρέπει να είναι από πάνω!	

Συναρμολόγηση μετώπης



Θεωρ. ύψος ντουλαπιού TKH (mm)	X (mm)	
177H3100   177H3100E   177H3100E10   177H5100   175H3100   175H4100		175H5400   177H5400E
480–549	FHo / 2 + 70	FHo / 2 + 68
550–1040	FHo / 2 + 47	FHo / 2 + 45
FHo	Ύψος επάνω μετώπης	
FHu	Ύψος κάτω μετώπης	
FAU	Πάτημα κάτω μετώπης	
SFA	Πάτημα πόρτας του πλαϊνού κουτιού	

CLIP top 120°-μεντεσές

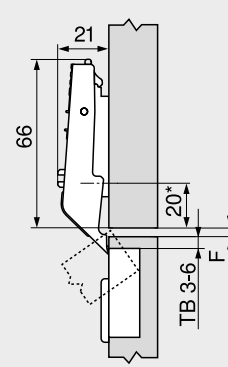


TB	Απόσταση διάτρησης
F	Κενό
FAo	Επάνω πάτημα μετώπης
()	CLIP top 120°-ειδικός μεντεσές

Απόσταση διάτρησης TB

MD	Πάτημα πόρτας FA (mm)												
	5	6	7	8	9	10	11	12	13	14	15	16	17
0										3	4	5	6
3								3	4	5	6		
6				3	4	5	6						
9	3	4	5	6									
MD	Διάστημα τακακιού (mm)												
Με τον ειδικό μεντεσές CLIP top 120°, το πάτημα μετώπης FA είναι πάντα 2 mm μεγαλύτερο													

CLIP top-κεντρικός μεντεσές

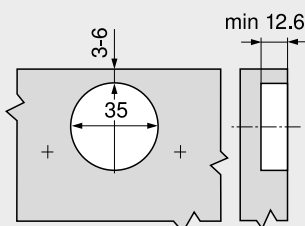


TB	Απόσταση διάτρησης
F	Ελάχιστο κενό 1.5 mm
*	37 mm για τακάκια σταυρό (37/32)

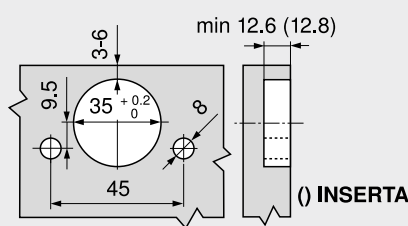
Απόσταση διάτρησης TB

MD	Οριζόντιο κενό F (mm) μεταξύ μετώπων						
0				3	4	5	6
3				6	5	4	3
6							
9							
MD	Διάστημα τακακιού (mm)						

Βιδωτό



INSERTA- | EXPANDO-συναρμολόγηση



Οδηγίες σελίδας

Επισκόπηση – AVENTOS HF	19
Προδιαγραφές παραγωγής – ξύλινες μετώπες και φαρδιά πλαίσια αλουμινίου	20
Σχεδιασμός – αποστάτης Blum	29
Διακόπτης SERVO-DRIVE	29
Οδηγία Μηχανημάτων	701
Συναρμολόγηση, αφαίρεση και ρύθμιση	

Σύντομο URL  
[www.blum.com/a110](http://www.blum.com/a110)

