

Ξύλινες μετώπες, φαρδιά και στενά πλαίσια αλουμινίου

Online κωδικός
DQDB2M



- Κατάλληλο για μικρές περιοχές, μονές μετώπες
- Ύψος ντουλαπιού ΚΗ 300–580 mm
- Πλάτος ντουλαπιού ΚΒ μέχρι 1800 mm
- Αθόρυβο και άνετο κλείσιμο, χάρη στο **BLUMOTION**
- Απαιτούν λίγη δύναμη για να λειτουργήσουν
- Τέλεια κίνηση με μεταβλητό στοπ
- Συναρμολόγηση χωρίς εργαλεία
- 3-διάστατη ρύθμιση μετώπης
- Απλός, απεριόριστα μεταβλητός μηχανισμός ανύψωσης

Μηχανισμός ανύψωσης

Για να διαλέξετε τον σωστό μηχανισμό ανύψωσης, είναι απαραίτητο να προσδιορίσετε και το ύψος του ντουλαπιού ΚΗ και το βάρος της μετώπης FG (συμπεριλαμβανομένης της χειρολαβής)

Παράδειγμα

Ύψος ντουλαπιού = 390 mm
 Βάρος μετώπης FG = 6 kg
 Επιλογή μηχανισμού ανύψωσης = 20L2500.05
 Επιλογή βραχίονα = 20L3500.06
 Βραχίονας για SERVO-DRIVE = 21L3500.01

Συστήνουμε τον πιο ισχυρό μηχανισμό ανύψωσης για τις περιοχές υπερκάλυψης!

Πληροφορίες παραγγελίας

Απλά SERVO-DRIVE

1 <input type="checkbox"/> <input checked="" type="checkbox"/> Σετ μηχανισμού ανύψωσης					
Ύψος ντουλαπιού ΚΗ (mm)					
300–349	350–399	400–550	450–580	Κωδικός	
Σετ μπράτσων					
<input type="checkbox"/> 20L3200.06	<input type="checkbox"/> 20L3500.06	<input type="checkbox"/> 20L3800.06	<input type="checkbox"/> 20L3900.06		
<input checked="" type="checkbox"/> 21L3200.01	<input checked="" type="checkbox"/> 21L3500.01	<input checked="" type="checkbox"/> 21L3800.01	<input checked="" type="checkbox"/> 21L3900.01		
Βάρος με- τώπης συμ- λαβής (kg)	1.25–4.25	1.25–2.50		20L2100.05	
	3.50–7.25	1.75–5.00	1.75–3.50	20L2300.05	
	6.50–12.00	4.25–9.00	2.75–6.75	2.00–5.25	20L2500.05
	11.00–20.00	8.00–14.75	5.75–11.75	4.25–9.25	20L2700.05
		13.50–20.00	10.50–20.00	8.25–16.50	20L2900.05

Αποτελείται από:
 1 2 x Μηχανισμός ανύψωσης (συμμετρικός)
 - 10 x Νοβοπανόβιδες Ø 4 x 35 mm

2 <input type="checkbox"/> Σετ μπράτσων	
Ύψος διάτρησης ΚΗ (mm)	
300–349	20L3200.06
350–399	20L3500.06
400–550	20L3800.06
450–580	20L3900.06

Αποτελείται από:
 2a 1 x Μοχλός μπράτσου αριστερά
 2b 1 x Μοχλός μπράτσου δεξιά
 2c 2 x Οβάλ κάλυμμα βέργας σταθεροποίησης

3 <input type="checkbox"/> Σετ καλύμματος			
	Χρώμα	Υλικό	Κωδικός
	SW HGR TGR	Πλαστικό	20L8020

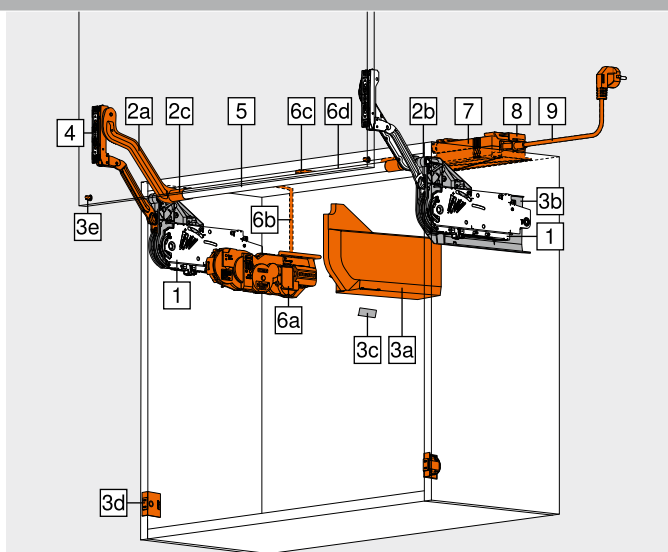
Αποτελείται από:
 3a 1 x Κάλυμμα αριστερό
 3b 1 x Κάλυμμα δεξιό
 3c 2 x Στοιχείο branding, με λογότυπο Blum σε σφραγίδα IN-G

2 <input checked="" type="checkbox"/> Σετ μοχλού για SERVO-DRIVE			
Ύψος διάτρησης ΚΗ (mm)			
300–349	21L3200.01		
350–399	21L3500.01		
400–550	21L3800.01		
450–580	21L3900.01		

Αποτελείται από:
 2a 1 x SERVO-DRIVE αριστερός μοχλός
 2b 1 x Μοχλός μπράτσου δεξιά
 2c 2 x Οβάλ κάλυμμα βέργας σταθεροποίησης

3 <input checked="" type="checkbox"/> Σετ καλύμματος για SERVO-DRIVE			
	Χρώμα	Υλικό	Κωδικός
	SW HGR TGR	Πλαστικό	21L8020

Αποτελείται από:
 3a 1 x SERVO-DRIVE κάλυμμα αριστερό
 3b 1 x Κάλυμμα δεξιό
 3c 2 x Στοιχείο branding, με λογότυπο Blum σε σφραγίδα IN-G
 3d 2 x Διακόπτης SERVO-DRIVE
 3e 4 x Αποστάτης Blum, Ø 5 mm



4 <input type="checkbox"/> <input checked="" type="checkbox"/> Σετ ρυθμιστή μετώπης		
Έκδοση	Μέθοδος στερέωσης	Κωδικός
Ξύλινες μετώπες και φαρδιά πλαίσια αλουμινίου	Βιδωτό	20S4200
Στενά πλαίσια αλουμινίου		20S4200A

1 Χρησιμοποιήστε 4 νοβοπανόβιδες (609.1x00) σε κάθε πλαίσιο για ξύλινες προσόψεις
 Χρησιμοποιήστε 4 φρεζαρισμένες βίδες αυτοκαλοκλιμάκωσης (660.0950) σε κάθε πλαίσιο για φαρδιά πλαίσια αλουμινίου

4 <input type="checkbox"/> <input checked="" type="checkbox"/> Στερέωση μετώπης		
Έκδοση	Μέθοδος στερέωσης	Κωδικός
Λεπτές μετώπες	EXPANDO T	20S42T1

Το EXPANDO T είναι κατάλληλο για λεπτές μετώπες – βλ. σελίδα οδηγιών

5 <input type="checkbox"/> <input checked="" type="checkbox"/> Οβάλ βέργα σταθεροποίησης		
Μήκος (mm)	Έκδοση	Κωδικός
1061	Οβάλ	20Q1061UA

Για κοπή στο σωστό μέγεθος
 Κοπή Εσωτερικό πλάτος ντουλαπιού LW – 129 mm
 Εσωτερικό πλάτος ντουλαπιού LW – 164 mm

– <input type="checkbox"/> <input checked="" type="checkbox"/> Σετ σύνδεσης βέργας		
Εσωτερικό πλάτος ντουλαπιού LW 1190 mm και άνω		
Διάμετρος (mm)	Υλικό	Κωδικός
Ø 16.0	Αλουμίνιο	20Q153ZA

Αποτελείται από:
 – 1 x Φιράμι
 – 1 x Στερέωση
 – 2 x Κάλυμμα βέργας σταθεροποίησης

Κόψιμο για 5 Εσωτερικό πλάτος ντουλαπιού LW / 2 – 147 mm
 Εσωτερικό πλάτος ντουλαπιού LW / 2 – 165 mm

Ξύλινες μετώπες, φαρδιά και στενά πλαίσια αλουμινίου Online κωδικός
DQDB2M

Πληροφορίες παραγγελίας

6		SERVO-DRIVE σετ		
	Χρώμα	Υλικό	Κωδικός	
	R7037	Πλαστικό	Z1FA000	

Αποτελείται από:

6a	1 x Μονάδα οδηγών
6b	1 x SERVO-DRIVE καλώδιο διανομής, 1500 mm
6c	1 x Κόμβος σύνδεσης
6d	2 x Καλώδιο με προστατευμένα άκρα

Προτείνουμε μια μονάδα οδηγών SERVO-DRIVE ανά σετ για συνδεδεμένες μετώπες!

7		Τροφοδοτικό SERVO-DRIVE 24 W		
	Πακέτο γλωσσών¹	Γλώσσα²	Κωδικός	
	A	DE EN FR IT NL	Z10NE030A	
	B	DA EN FI NO SV	Z10NE030B	
	C	EL EN HR SL SR TR	Z10NE030C	
	D	EN ES FR IT PT	Z10NE030D	
	E	CS HU PL SK	Z10NE030E	
	F	BG ET LT LV RU	Z10NE030F	
	G	EN ES FR	Z10NE030G	
	H	EN ZH	Z10NE030H	
	J	JA	Z10NE030J	

Περιλαμβάνει φυλλάδιο οδηγιών και οδηγίες εγκατάστασης
Χωρίς καλώδιο πρίζας

¹ Πακέτο γλωσσών – Φυλλάδιο οδηγιών και οδηγίες εγκατάστασης
² Περιγραφές γλώσσας όπως ορίζονται στο ISO-639

Περιλαμβάνει φυλλάδιο οδηγιών και οδηγίες εγκατάστασης
Χωρίς καλώδιο πρίζας
¹ Πακέτο γλωσσών – Φυλλάδιο οδηγιών και οδηγίες εγκατάστασης
² Περιγραφές γλώσσας όπως ορίζονται στο ISO-639

8		Θήκη τροφοδοτικού		
	Χρώμα	Υλικό	Κωδικός	
	WGR	Πλαστικό	Z10NG120	

Για τροφοδοτικό SERVO-DRIVE 24 W

9		Καλώδιο πρίζας		
	Αγορά	Κωδικός	Αγορά	Κωδικός
	AR	Z10M200A	JP	Z10M200J
	GB	Z10M200B	AU	Z10M200K
	CH LI	Z10M200C	CL	Z10M200L
	DK	Z10M200D	CN	Z10M200N
	Ευρώπη	Z10M200E	BR	Z10M200S.01
	Ευρώπη ¹	Z10M200E.OS	TW	Z10M200T
	IN	Z10M200H	US CA	Z10M200U
	IL	Z10M200I	ZA	Z10M200Z

Μήκος 2 m, συμπερ. του βύσματος
¹ Χωρίς βύσμα

Εναλλακτικά του 7 | 8 | 9

–		Τροφοδοτικό πρίζας SERVO-DRIVE 12 W		
		Κατάλληλο μόνο για μία μονάδα οδηγών		
	Προσαρμογέας δικτύου¹	Πακέτο γλωσσών²	Γλώσσα³	Κωδικός
		A	DE EN FR IT NL	Z10NA30EAF
		B	DA EN FI NO SV	Z10NA30EBF
		C	EL EN HR SL SR TR	Z10NA30ECF
		D	EN ES FR IT PT	Z10NA30EDF
		E	CS HU PL SK	Z10NA30EEF
		F	BG ET LT LV RU	Z10NA30EFF
	B	A	DE EN FR IT NL	Z10NA30BAF
	K	D	EN ES FR IT PT	Z10NA30KDF
	U	G	EN ES FR	Z10NA30UGF

Αποτελείται από:

- 1 x Τροφοδοτικό πρίζας SERVO-DRIVE 12 W
- Συμπ. καλώδια, 1120 mm (με SERVO-DRIVE καλώδιο διανομής με δυνατότητα επέκτασης στα 2000 mm το μέγιστο)

Προσαρμογέας δικτύου

E **B** **K** **U**

Άλλοι συνδυασμοί είναι διαθέσιμοι κατόπιν παραγγελίας
¹ Βλ. κεφάλαιο πληροφοριών για αναλυτικό κατάλογο αγορών
² Πακέτο γλωσσών – Φυλλάδιο οδηγιών και οδηγίες εγκατάστασης
³ Περιγραφές γλώσσας όπως ορίζονται στο ISO-639

Αξεσουάρ

–		SERVO-DRIVE καλώδιο διανομής και καλώδιο με προστατευμένα άκρα		
	Χρώμα	Μήκος (m)	Κωδικός	
	SZ	8	Z10K800AE	

Αποτελείται από:

- 6b** 1 x SERVO-DRIVE καλώδιο διανομής
- 6d** 5 x Καλώδιο με προστατευμένα άκρα

Για κοπή στο σωστό μέγεθος
Μπορεί να χρησιμοποιηθεί ως SERVO-DRIVE καλώδιο διανομής

–		Κόμβος σύνδεσης και καλώδιο με προστατευμένα άκρα		
	Χρώμα	Υλικό	Κωδικός	
	SZ	Πλαστικό	Z10V100E.01	

Αποτελείται από:

- 6c** 1 x Κόμβος σύνδεσης
- 6d** 2 x Καλώδιο με προστατευμένα άκρα

Συναρμολόγηση χωρίς εργαλεία

–		Θήκη καλωδίου		
	Χρώμα	Υλικό	Κωδικός	
	WS	Πλαστικό	Z10K0009	

Π.χ. για τη στερέωση του καλωδίου διανομής του SERVO-DRIVE

Χρώμα	Χρώμα
HGR Γκρι	WGR Λευκό γκρι
SW Λευκό	SZ Μαύρο
TGR Βαθύ γκρι	WS Λευκό
R7037 RAL 7037 γκρι σκούρο	IN-G In-mould βουρτσισμένο ανοξείδωτο ατσάλι

Οδηγίες σελίδας	
Επισκόπηση	37
Σύστημα στερέωσης για λεπτές μετώπες – EXPANDO T	584
Σύσταση συναρμολόγησης και περιορισμός ευθύνης – EXPANDO T	585
Αξεσουάρ – Γενικά	66
Σχεδιασμός	40
Σχεδιασμός – Αποστάτης Blum	41
Σχεδιασμός – Διακόπτης SERVO-DRIVE	41
SERVO-DRIVE uno – κατάλογος αγορών	718
E-SERVICES και συσκευές συναρμολόγησης	590
Ενδεικτικές τιμές για πόρτες βάρους FG (kg)	704
Οδηγία Μηχανημάτων	701
Περαιτέρω τεχνικές λεπτομέρειες	698
Συναρμολόγηση, αφαίρεση και ρύθμιση	
Σύντομο URL	
www.blum.com/a130	

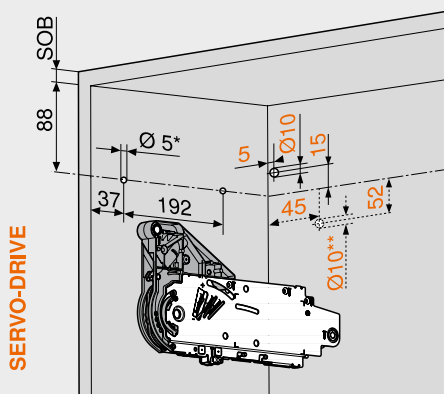


Ξύλινες μετώπες, φαρδιά και στενά πλαίσια αλουμινίου

Online κωδικός
DQDB2M

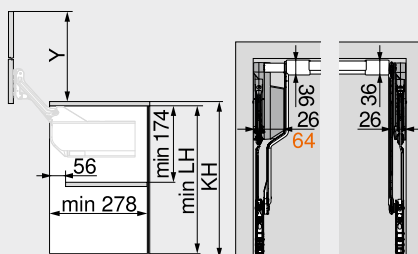
Σχεδιασμός

Θέση διάτρησης



5 x νοβοπανόβιδες Ø 4 x 35 mm
Διάτρηση για SERVO-DRIVE καλώδιο διανομής, μόνο αριστερά
SOB Πάχος ανώτατου πλαισίου
* Βάθος διάτρησης 5 mm
** Εναλλακτική διάτρηση

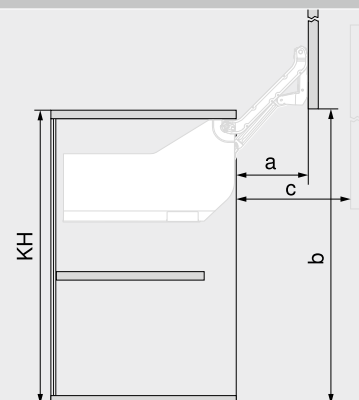
Απαιτούμενος χώρος



SERVO-DRIVE

Σετ μπράτσων		LH min.	Y (mm) ¹
Απλά	SERVO-DRIVE (mm) ¹		
20L3200.06	21L3200.01	262.0	264.0
20L3500.06	21L3500.01	312.0	352.0
20L3800.06	21L3800.01	362.0	440.0
20L3900.06	21L3900.01	412.0	529.0

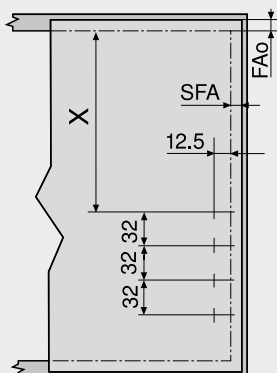
¹ Διαστάσεις βάσει μικρότερου κενού F = 0 mm
LH Εσωτερικό ύψος ντουλαπιού
KH Ύψος διάτρησης



Σετ μπράτσων		a (mm)	b (mm) ¹	c max. (mm)
Απλά	SERVO-DRIVE			
20L3200.06	21L3200.01	114.0	257.0	159.0
20L3500.06	21L3500.01	146.0	345.0	209.0
20L3800.06	21L3800.01	178.0	433.0	259.0
20L3900.06	21L3900.01	210.0	522.0	309.5

¹ Διαστάσεις βάσει μικρότερου κενού F = 0 mm
KH Ύψος διάτρησης

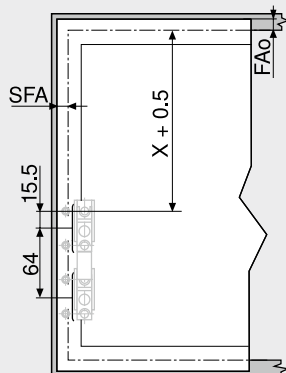
Συναρμολόγηση μετώπης – Ξύλινες μετώπες και φαρδιά πλαίσια αλουμινίου



Σετ μπράτσων		X (mm)
Απλά	SERVO-DRIVE	
20L3200.06	21L3200.01	153
20L3500.06	21L3500.01	203
20L3800.06	21L3800.01	253
20L3900.06	21L3900.01	303

FAo Επάνω πάτημα μετώπης
SFA Πάτημα πόρτας του πλαινού κουτιού
Εφαρμογή στον τοίχο: ελάχ. απαιτούμενο κενό 5 mm

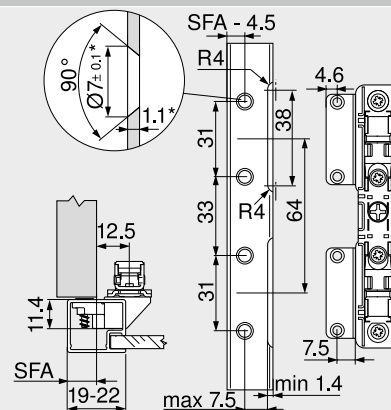
Συναρμολόγηση μετώπης – στενά πλαίσια αλουμινίου



Σετ μπράτσων		X (mm)
Απλά	SERVO-DRIVE	
20L3200.06	21L3200.01	153
20L3500.06	21L3500.01	203
20L3800.06	21L3800.01	253
20L3900.06	21L3900.01	303

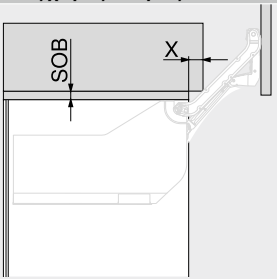
FAo Επάνω πάτημα μετώπης
SFA Πάτημα πόρτας του πλαινού κουτιού
Εφαρμογή στον τοίχο: ελάχ. απαιτούμενο κενό 5 mm

Στενά πλαίσια αλουμινίου



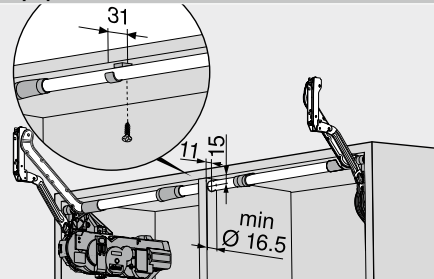
Για κορνίζα πλάτους 19 mm, ένα πλευρικό πάτημα μετώπης SFA από 11–18 mm είναι εφικτό
* Όταν αλλάξετε το πάχος του υλικού, ρυθμίστε τις διαστάσεις συναρμολόγησης ανάλογα

Απαιτούμενος χώρος – κορνίζα



Πάχος ανώτατου πλαισίου SOB (mm)	X (mm)
16	28
18	30
19	31

Φυράμι

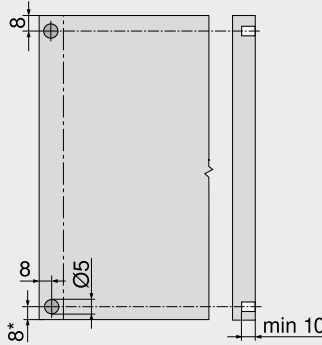
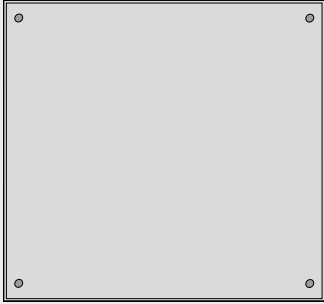


Ξύλινες μετώπες, φαρδιά και στενά πλαίσια αλουμινίου

Online κωδικός
DQDB2M

Σχεδιασμός

Αποστάτης Blum (μόνο για εφαρμογή με SERVO-DRIVE)



Τοποθετήστε τον αποστάτη Blum (μην τον κολλάτε)

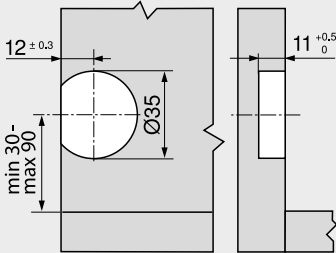
Συστάσεις για πλαίσια αλουμινίου

Πρέπει να συνυπολογίσετε τη διάτρηση για τον αποστάτη Blum στην πλευρά του ντουλαπιού

Μια δοκιμαστική εφαρμογή πρέπει να γίνει κατά τη στερέωση της μετώπης

* Από τη μπροστινή άκρη του ντουλαπιού ως τις μετώπες που προεξέχουν από κάτω

Διακόπτης SERVO-DRIVE



Οδηγίες σελίδας

Επισκόπηση	37	Συναρμολόγηση, αφαίρεση και ρύθμιση
Προδιαγραφές παραγγελίας – ξύλινες μετώπες, στενά και φαρδιά πλαίσια αλουμινίου	38	
E-SERVICES και συσκευές συναρμολόγησης	590	Σύντομο URL
Οδηγία Μηχανημάτων	701	www.blum.com/a130
Περισσότερες τεχνικές λεπτομέρειες	698	

