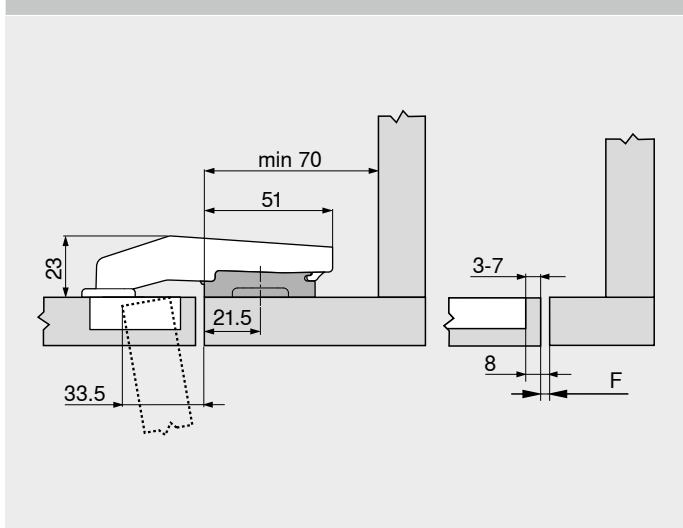


Μεντεσές τυφλής γωνίας εφαρμογή μέσα πόρτα Online κωδικός
DQDK7Y

Σχεδιασμός
Οι διαστάσεις του μεντεσέ και ο υπολογισμός του κενού βασίζονται στην εργοστασιακή ρύθμιση (πάχος τακακιού = 3 mm)
Προεξοχή μεντεσέ και πόρτας σε πλήρη γωνία ανοίγματος

Εφαρμογή μέσα πόρτα



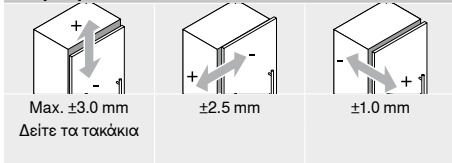
Μετακινήστε τις εργοστασιακές θέσεις βιδώματος του τακακιού 15.5 mm προς την άκρη (π.χ. μετακινήστε προς τα πίσω 21.5 mm)!
Χρησιμοποιήστε απλά τακάκια με πάχος 3 mm μόνο για να εξασφαλίσετε ότι η πόρτα και το κολωνάκι είναι πρόσωπο από μέσα!
F = 8 mm – TB
F Κενό
TB Απόσταση διάτρησης

Ελάχιστο διάκενο F για μετώπες με ακτίνα μετώπης (R = 1 mm) βάσει της εργοστασιακής ρύθμισης

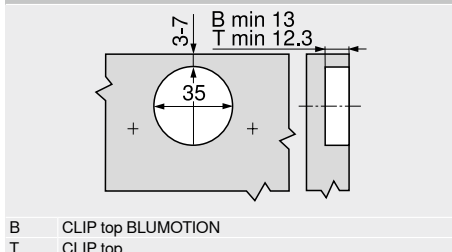
Απόσταση διάτρησης TB (mm)	Πάχος μετώπης FD (mm)											
	16	18	19	20	22	24	26	28	29	30	31	32
3	0.2	0.3	0.4	0.5	0.8	1.0	1.5	1.9	Δ	Δ	Δ	Δ
4	0.2	0.3	0.4	0.5	0.7	1.0	1.4	1.8	Δ	Δ	Δ	Δ
5	0.2	0.3	0.4	0.5	0.7	1.0	1.4	1.8	Δ	Δ	Δ	Δ
6	0.2	0.3	0.4	0.5	0.7	1.0	1.4	1.8	Δ	Δ	Δ	Δ
7	0.2	0.3	0.4	0.5	0.7	0.9	1.4	1.7	Δ	Δ	Δ	Δ

Δ Σε αυτές τις περιπτώσεις συστήνεται μια δοκιμαστική εφαρμογή

Ρύθμιση

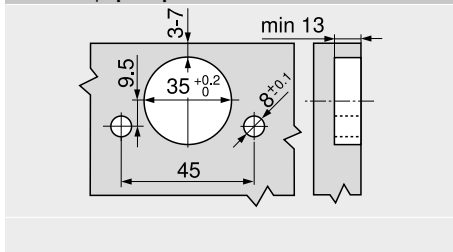


Βιδωτό

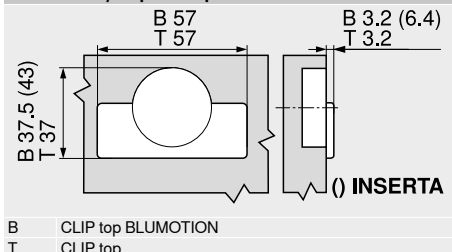


B CLIP top BLUMOTION
T CLIP top

INSERTA | προελαστικό



Διαστάσεις κεφαλιού μεντεσέ



B CLIP top BLUMOTION
T CLIP top

Οδηγίες σελίδας

Επισκόπηση – CLIP top BLUMOTION CLIP top – μεντεσέδες	71	Συναρμολόγηση, αφαίρεση και ρύθμιση
Τακάκια	144	
Αξεσουάρ – κάλυμμα μεντεσέ γόνατο	151	Σύντομο URL
Αξεσουάρ – γενικές	153	www.blum.com/a210
Επισκόπηση – TIP-ON για πόρτες	171	
Επισκόπηση – συσκευές συναρμολόγησης	591	
Περισσότερες τεχνικές λεπτομέρειες	698	

