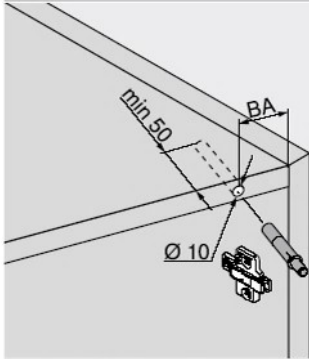


**BLUMOTION 970A**


- BLUMOTION – τέλεια κίνηση, αθόρυβα και εύκολα
- Για χρήση με μεντεσέδες Blum
- Για διάτρηση ή σε συνδυασμό με θήκες

**Πληροφορίες παραγγελίας**

– BLUMOTION 970A			
Χρώμα	Υλικό	Κωδικός	
R7037	Πλαστικό	970A1002	
Χρώμα R7037 RAL 7037 γκρι σκούρο			

**Σχεδιασμός**
**Απόσταση διάτρησης BA**


N° XX	Αριθμός γωνιακής εφαρμογής
XX	Απόσταση διάτρησης BA (mm)

**Θέση συναρμολόγησης και απαιτούμενος αριθμός**

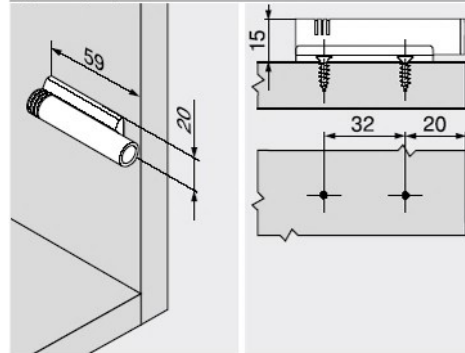
Το BLUMOTION 970A είναι για τοποθέτηση στην πλευρά του μεντεσέ, και εγγυάται τέλεια κίνηση ακόμη και για γωνιακούς μεντεσέδες. Η οπή για BLUMOTION 970A πρέπει να διατρηθεί στο πάνω μέρος του ντουλαπιού. Η σωστή θέση ρυθμίζεται χρησιμοποιώντας την απόσταση διάτρησης (BA). Αν το BLUMOTION αποτέλεσμα είναι ανεπαρκές, συστήνουμε να εγκαταστήσετε ένα πρόσθετο BLUMOTION 970A στη βάση.

**Ίσια θήκη – 20/32**


- Στερέωση με νοβοπανόβιδες  $\varnothing$  3.5 ή  $\varnothing$  4 mm
- BLUMOTION πρέπει να παραγγέλνεται χωριστά

**Πληροφορίες παραγγελίας**

Χρώμα	Υλικό	Κωδικός
R7036	Πλαστικό	970.1201
NI	Χυτό	970.5201
Χρώμα NI Επινικελασμένο R7036 RAL 7036 γκρι πλατίνη		

**Σχεδιασμός**

**Οδηγίες σελίδας**

Επισκόπηση	157
Αξσουάρ – ίσιες πλάκες προσαρμογέα	168
Αξσουάρ – πλάκες προσαρμογέα σταυρός	168
Απόσταση διάτρησης BA	165

<b>Συναρμολόγηση</b>	
Καλούπι διάτρησης για BLUMOTION   TIP-ON	666
Καλούπι	664
Καλούπι διάτρησης για τακάκια MINIPRESS top για EASYSTICK	665
MINIPRESS top	610
MINIPRESS P	614
MINIPRESS M	626
	630

**Συναρμολόγηση, αφαίρεση και ρύθμιση**
**Σύντομο URL**  
[www.blum.com/a220](http://www.blum.com/a220)
