

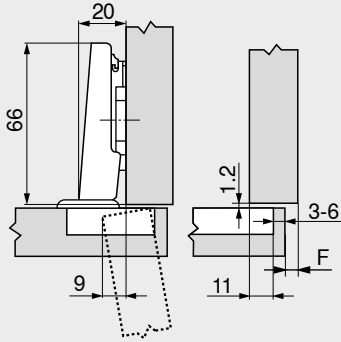
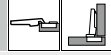
**CLIP 100°-μεντεσές**

Online κωδικός  
DQDGA

**Σχεδιασμός**

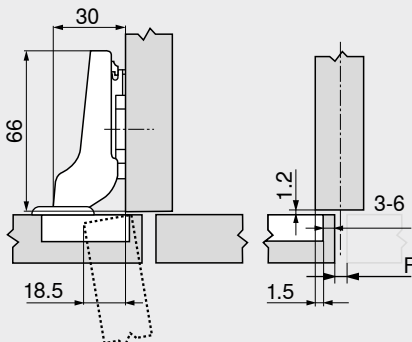
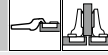
Οι διαστάσεις του μεντεσέ και ο υπολογισμός του κενού βασίζονται στην εργοστασιακή ρύθμιση (πάχος τακακιού = 0 mm)  
Προεξοχή μεντεσέ και πόρτας σε πλήρη γωνία ανοίγματος

**Εφαρμογή ολόκληρο πάτημα**

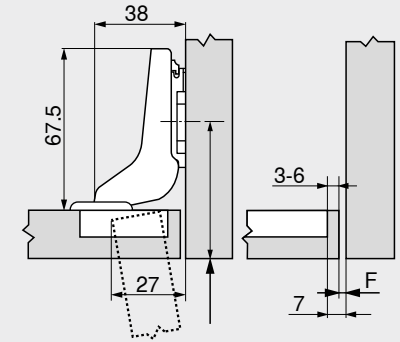
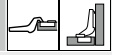


F Κενό

**Αντικριστή εφαρμογή**



**Εφαρμογή μέσα πόρτα**



Μετακίνηση της θέσης του τακακιού προς τα πίσω βάσει του πάχους μετώπης FD +1.2 mm

**Απόσταση διάτρησης TB**

MD	Πάτημα πόρτας FA (mm)																		
	5	6	7	8	9	10	11	12	13	14	15	16	17						
0																3	4	5	6
3																3	4	5	6
6																			
9																			
MD	Διάστημα τακακιού (mm)																		

MD	Πάτημα πόρτας FA (mm)																		
	-4.5	-3.5	-2.5	-1.5	-0.5	0.5	1.5	2.5	3.5	4.5	5.5	6.5	7.5						
0																			
3																			
6																			
9																			
MD	Διάστημα τακακιού (mm)																		

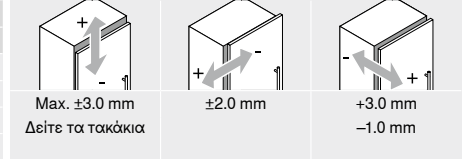
MD	Πάτημα πόρτας FA (mm)							
	-7	-6	-5	-4	-3	-2	-1	
0								
3								
6								
9								
MD	Διάστημα τακακιού (mm)							

**Ελάχιστο διάκενο F για μετώπες με ακτίνα μετώπης (R = 1 mm) βάσει της εργοστασιακής ρύθμισης**

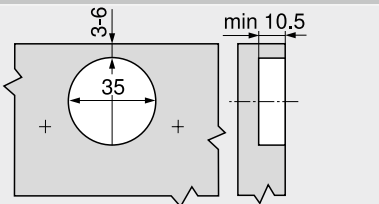
Απόσταση διάτρησης TB (mm)	Πάχος μετώπης FD (mm)											
	16	18	19	20	21	22	24	26	28	30	31	32
3	0.3	0.5	0.7	1.0	1.3	1.6	3.3	Δ	Δ	Δ	Δ	Δ
4	0.3	0.5	0.7	1.0	1.2	1.6	3.2	Δ	Δ	Δ	Δ	Δ
5	0.3	0.5	0.7	0.9	1.2	1.5	2.6	Δ	Δ	Δ	Δ	Δ
6	0.3	0.5	0.7	0.9	1.1	1.4	2.4	Δ	Δ	Δ	Δ	Δ
<b>Επιπλέον για +2 mm πλευρική ρύθμιση</b>												
	+0.1	+0.3	+0.3	+0.4	+0.4	+0.5	+0.4					

Δ Σε αυτές τις περιπτώσεις συστήνεται μια δοκιμαστική εφαρμογή

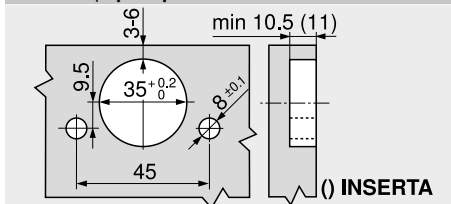
**Ρύθμιση**



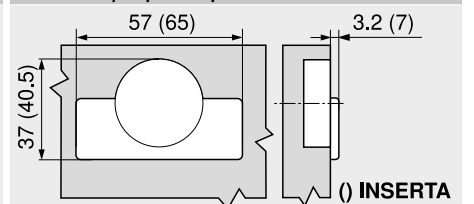
**Βιδωτό**



**INSERTA | προελαστικό**



**Διαστάσεις κεφαλιού μεντεσέ**



**Οδηγίες σελίδας**

Επισκόπηση – CLIP top BLUMOTION   CLIP top – μεντεσέδες	71	Συναρμολόγηση, αφαίρεση και ρύθμιση
Τακάκια	144	
Αξεσουάρ – κάλυμμα μεντεσέ γόνατο	151	Σύντομο URL
Αξεσουάρ – γενικές	153	<a href="http://www.blum.com/a210">www.blum.com/a210</a>
Επισκόπηση – BLUMOTION για πόρτες	157	
Επισκόπηση – TIP-ON για πόρτες	171	
Επισκόπηση – συσκευές συναρμολόγησης	591	
Περισσότερες τεχνικές λεπτομέρειες	698	

