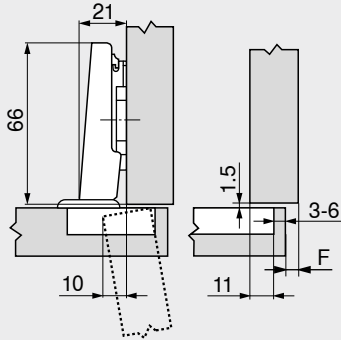
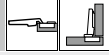


107°-μεντεσές Online κωδικός
DQDFZY

Σχεδιασμός

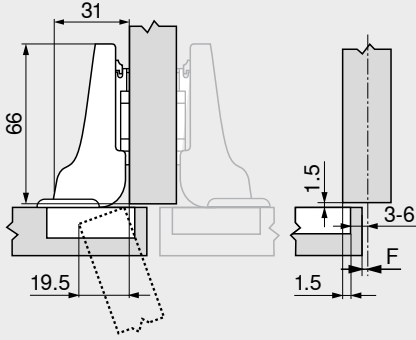
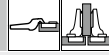
Οι διαστάσεις του μεντεσέ και ο υπολογισμός του κενού βασιζονται στην εργοστασιακή ρύθμιση (πάχος τακακιού = 0 mm)
Προεχρή μεντεσέ και πόρτας σε πλήρη γωνία ανοίγματος

Εφαρμογή ολόκληρο πάτημα

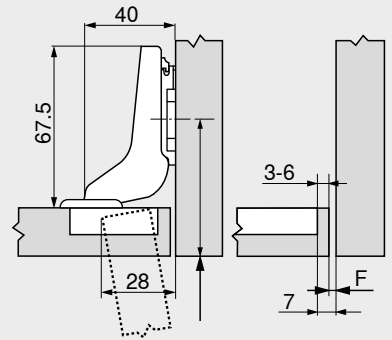
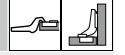


F Κενό

Αντικριστή εφαρμογή



Εφαρμογή μέσα πόρτα



Μετακίνηση της θέσης του τακακιού προς τα πίσω βάσει του πάχους μετώπης FD +1.5 mm

Απόσταση διάτρησης TB

MD	Πάτημα πόρτας FA (mm)																	
	5	6	7	8	9	10	11	12	13	14	15	16	17					
0															3	4	5	6
3							3	4	5	6								
6				3	4	5	6											
9	3	4	5	6														
MD	Διάστημα τακακιού (mm)																	

MD	Πάτημα πόρτας FA (mm)																	
	-4.5	-3.5	-2.5	-1.5	-0.5	0.5	1.5	2.5	3.5	4.5	5.5	6.5	7.5					
0															3	4	5	6
3															3	4	5	6
6																		
9	3	4	5	6														
MD	Διάστημα τακακιού (mm)																	

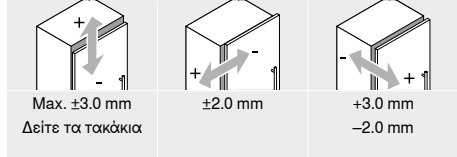
MD	Πάτημα πόρτας FA (mm)										
	-7	-6	-5	-4	-3	-2	-1				
0								3	4	5	6
3								3	4	5	6
6											
9											
MD	Διάστημα τακακιού (mm)										

Ελάχιστο διάκενο F για μετώπες με ακτίνα μετώπης (R = 1 mm) βάσει της εργοστασιακής ρύθμισης

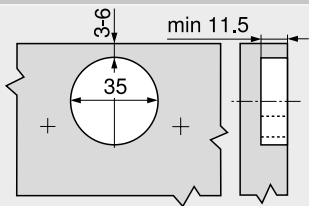
Απόσταση διάτρησης TB (mm)	Πάχος μετώπης FD (mm)											
	15	16	18	19	20	21	22	24	26	28	30	32
3	0.4	0.5	1.0	1.3	1.6	2.1	2.7	4.3	Δ	Δ	Δ	Δ
4	0.4	0.5	0.9	1.2	1.5	2.0	2.5	3.9	Δ	Δ	Δ	Δ
5	0.3	0.5	0.9	1.2	1.4	1.8	2.3	3.6	Δ	Δ	Δ	Δ
6	0.3	0.5	0.8	1.1	1.4	1.7	2.2	3.3	Δ	Δ	Δ	Δ
Επιπλέον για +2 mm πλευρική ρύθμιση												
	+0.1	+0.1	+0.2	+0.2	+0.3	+0.3	+0.3	+0.3				

Δ Σε αυτές τις περιπτώσεις συστήνεται μια δοκιμαστική εφαρμογή

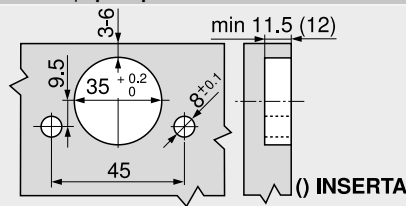
Ρύθμιση



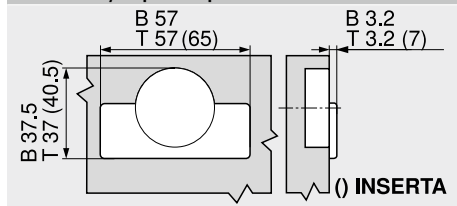
Βιδωτό



INSERTA | πρεσαριστό



Διαστάσεις κεφαλιού μεντεσέ



B CLIP top BLUMOTION
T CLIP top

Οδηγίες σελίδας

Επισκόπηση – CLIP top BLUMOTION CLIP top – μεντεσέδες	71
Τακάκια	144
Αξεσουάρ – κάλυμμα μεντεσέ γόνατο	151
Αξεσουάρ – γενικές	153
Επισκόπηση – BLUMOTION για πόρτες	157
Επισκόπηση – TIP-ON για πόρτες	171
Επισκόπηση – συσκευές συναρμολόγησης	591
Περισσότερες τεχνικές λεπτομέρειες	698

Συναρμολόγηση, αφαίρεση και ρύθμιση

Σύντομο URL
www.blum.com/a210

