

-30° III – γωνιακός μεντεσές μέγιστο πάτημα


- CLIP top BLUMOTION με ενσωματωμένο BLUMOTION (με επιλογή απενεργοποίησης)
- CLIP top χωρίς ελατήριο
- 30° III γωνιακός μεντεσές
- 110° γωνία ανοίγματος
- 3-διάστατη ρύθμιση μετώπης
- Βολική ρύθμιση βάθους σπειροειδούς τεχνολογίας
- Συναρμολόγηση και αφαίρεση της πόρτας στο ντουλάπι χωρίς εργαλεία
- Με INSERTA συναρμολόγηση χωρίς εργαλεία του μεντεσέ στην πόρτα

 Online κωδικός
DQDXLA
Οδηγίες σελίδας

WA	Γωνία		
	-35°	-30°	-25°
			N° 11
			136
	N° 29	N° 30	N° 31
	136	136	137
Επισκόπηση – γωνιακές εφαρμογές			116
WA Γωνιακή εφαρμογή			

Πληροφορίες παραγγελίας

Κεφάλι μεντεσέ	INSERTA	Μεντεσές	Ελατήριο	Χρώμα	Κωδικός
	<input type="checkbox"/>	CLIP top	<input type="checkbox"/>	NI	79B3491
	<input type="checkbox"/>	CLIP top	<input type="checkbox"/>	NI	79B
	<input type="checkbox"/>	CLIP top	<input type="checkbox"/>	NI	78A5451.T

Αξεσουάρ			
Κάλυμμα μεντεσέ γόνατο			
Στάμπα Σφραγίδα	Λογό-τυπο	Χρώμα	Κωδικός
Κενό	-	NI	70.1553
Ανάγλυφο	Blum	NI	70.1553.BP
Κάλυμμα κεφαλιού μεντεσέ			
Μεντεσές	Χρώμα	Κωδικός	
CLIP top	NI	70T3504	
CLIP top	NI	70T1504	

Έκδοση	TIP-ON για πόρτες		Κωδικός
	TIP-ON ελατήριο	Ελατήριο	
Μικρή έκδοση	<input type="checkbox"/>	<input type="checkbox"/>	956.1004
Ενισχυμένη έκδοση	<input type="checkbox"/>	<input type="checkbox"/>	956A1004
	<input type="checkbox"/>	<input type="checkbox"/>	956A1006
	<input type="checkbox"/>	<input type="checkbox"/>	956A1006F

Νοβοπανόβιδες		
Μήκος (mm)	Διάμετρος (mm)	Κωδικός
15.0	Ø 3.5	609.1500
17.0	Ø 3.5	609.1700

TIP-ON ελατήριο	
<input type="checkbox"/>	Απλό ελατήριο
<input type="checkbox"/>	Ισχυρό ελατήριο

Ελατήριο	
<input type="checkbox"/>	Μεντεσές με ελατήριο
<input type="checkbox"/>	Μεντεσές χωρίς ελατήριο

Χρώμα	
<input type="checkbox"/>	NI
<input type="checkbox"/>	Επιπνεικλωμένο

Σημείωση

Οι μεντεσέδες CLIP top BLUMOTION και CLIP top δεν μπορούν να συνδυαστούν μεταξύ τους σε προσόψεις.

Οδηγίες σελίδας

Επισκόπηση	71
Τακάκια	144
Αξεσουάρ – Κάλυμμα μεντεσέ γόνατο	151
Αξεσουάρ – Γενικά	153
TIP-ON για πόρτες	170

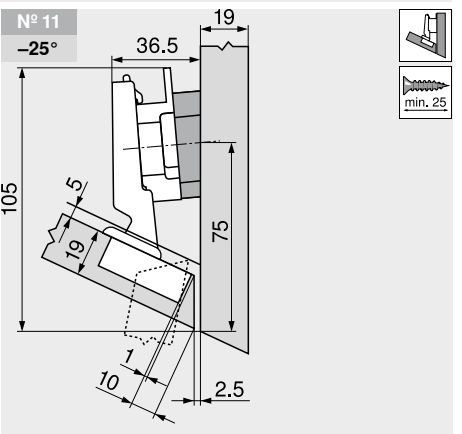
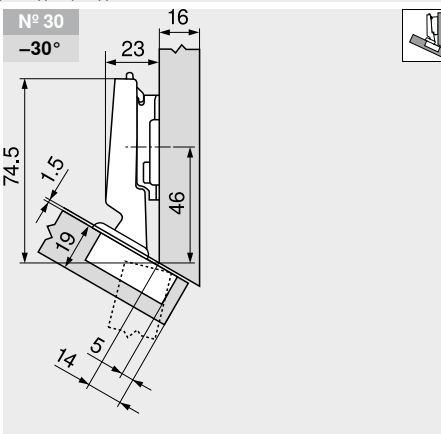
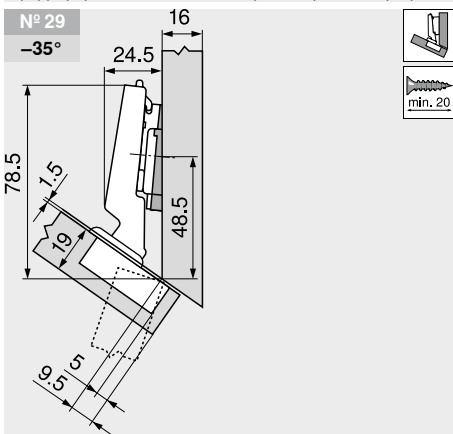
E-SERVICES και συσκευές συναρμολόγησης	590
Περισσότερες τεχνικές λεπτομέρειες	698

Συναρμολόγηση, αφαίρεση και ρύθμιση

 Σύντομο URL
www.blum.com/a210

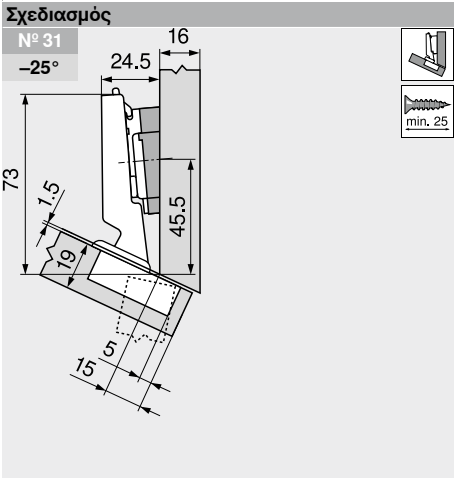
Σχεδιασμός
Σημείωση

Αυτές οι διαστάσεις βασίζονται στην εργοστασιακή ρύθμιση. Η εφαρμογή αλλάζει σε περιπτώσεις παρέκλισης. Σε αυτές τις περιπτώσεις συστήνεται μια δοκιμαστική εφαρμογή. Κάποιες εφαρμογές απαιτούν το τακάκι να μετακινηθεί από την πρότυπη θέση ρύθμισης.



Περιγραφή	Πάχος (mm)	Γωνιακός αποστάτης	Κωδικός	Περιγραφή	Πάχος (mm)	Γωνιακός αποστάτης	Κωδικός	Περιγραφή	Πάχος (mm)	Γωνιακός αποστάτης	Κωδικός
Τακάκι	0	-	173H7100	Τακάκι	3	-	173H7130	Τακάκι	9	-	175H7190
Γωνιακός αποστάτης	6	-5°	171A5500					Γωνιακός αποστάτης	6	+5°	171A5070

-30° III – γωνιακός μεντεσές μέγιστο πάτημα Online κωδικός
DQDXLA



Περιγραφή	Πάχος (mm)	Γωνιακός αποστάτης	Κωδικός
Τακάκι	0	-	173H7100
Γωνιακός αποστάτης	3	+5°	171A5040

