

+30° II – γωνιακός μεντεσές ολόκληρο πάτημα


- **CLIP top BLUMOTION** με ενσωματωμένο **BLUMOTION** (με επιλογή απενεργοποίησης)
- **CLIP top** χωρίς ελατήριο
- +30° II γωνιακός μεντεσές
- 95° γωνία ανοίγματος
- 3-διάστατη ρύθμιση μετώπης
- Βολική ρύθμιση βάθους σπειροειδούς τεχνολογίας
- Συναρμολόγηση και αφαίρεση της πόρτας στο ντουλάπι χωρίς εργαλεία
- Με **INSERTA** συναρμολόγηση χωρίς εργαλεία του μεντεσέ στην πόρτα

 Online κωδικός
DQDTDA
Οδηγίες σελίδας

WA	Γωνία		
	25°	30°	35°
	N° 20	N° 21	N° 22
	124	125	125
	N° 50	N° 51	N° 52
	124	125	125
	N° 5	N° 6	N° 7
	129	125	125
	N° 40	N° 41	N° 42
	126	126	126
	N° 57	N° 58	N° 59
	124	125	125

 Επισκόπηση – γωνιακές εφαρμογές
 WA Γωνιακή εφαρμογή

Πληροφορίες παραγγελίας

Κεφάλι μεντεσέ	INSERTA	Μεντεσές	Ελατήριο	Χρώμα	Κωδικός
	<input type="checkbox"/>	CLIP top	<input type="checkbox"/>	NI	79B9596
	<input type="checkbox"/>	CLIP top	<input type="checkbox"/>	NI ONS	79
	<input type="checkbox"/>	CLIP top	<input type="checkbox"/>	NI	78A9556.T

Αξεσουάρ			
Στάμπα Σφραγίδα	Λογό-τυπο	Χρώμα	Κωδικός
	Κάλυμμα μεντεσέ γόνατο	–	–
Κενό	Blum	NI ONS	70.1553
Ανάγλυφο	Blum	NI	70.1553.BP

Κάλυμμα κεφαλιού μεντεσέ		
Μεντεσές	Χρώμα	Κωδικός
CLIP top	NI ONS	70T3504
CLIP top	NI	70T1504

TIP-ON για πόρτες			
Έκδοση	TIP-ON ελατήριο	Ελατήριο	Κωδικός
Μικρή έκδοση	<input type="checkbox"/>	<input type="checkbox"/>	956.1004
Ενισχυμένη έκδοση	<input type="checkbox"/>	<input type="checkbox"/>	956A1006
	<input type="checkbox"/>	<input type="checkbox"/>	956A1006F

Νοβοπανόβιδες		
Μήκος (mm)	Διάμετρος (mm)	Κωδικός
15.0	∅ 3.5	609.1500
17.0	∅ 3.5	609.1700

TIP-ON ελατήριο	
<input type="checkbox"/>	Απλό ελατήριο
<input type="checkbox"/>	Ισχυρό ελατήριο

Ελατήριο	
<input type="checkbox"/>	Μεντεσές με ελατήριο
<input type="checkbox"/>	Μεντεσές χωρίς ελατήριο

Χρώμα	
NI	Επινικελαμένο
ONS	Μαύρος άνυχα

Σημείωση

Οι μεντεσέδες CLIP top BLUMOTION και CLIP top δεν μπορούν να συνδυαστούν μεταξύ τους σε προσόψεις.

Οδηγίες σελίδας

Επισκόπηση	71	E-SERVICES και συσκευές συναρμολόγησης	590	Συναρμολόγηση, αφαίρεση και ρύθμιση
Τακάκια	144	Περισσότερες τεχνικές λεπτομέρειες	698	
Αξεσουάρ – Κάλυμμα μεντεσέ γόνατο	151			Σύντομο URL www.blum.com/a210
Αξεσουάρ – Γενικά	153			
TIP-ON για πόρτες	170			


Σχεδιασμός
Σημείωση

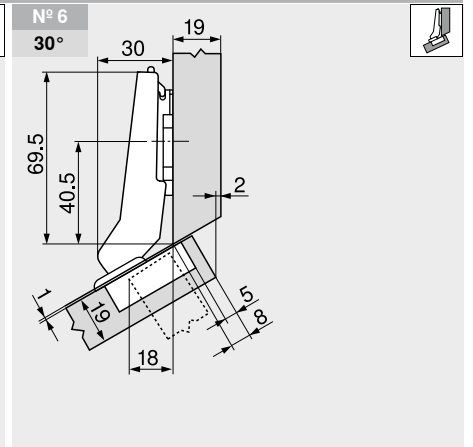
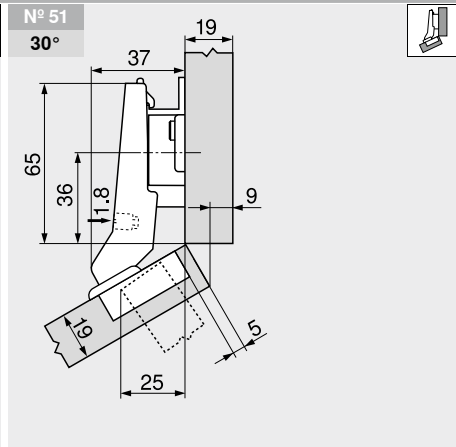
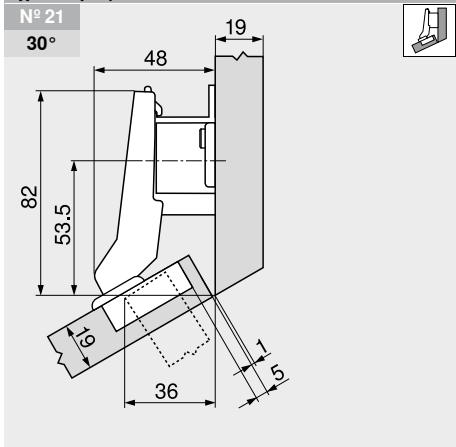
Αυτές οι διαστάσεις βασίζονται στην εργοστασιακή ρύθμιση. Η εφαρμογή αλλάζει σε περιπτώσεις παρέκλισης. Σε αυτές τις περιπτώσεις συστήνεται μια δοκιμαστική εφαρμογή. Κάποιες εφαρμογές απαιτούν το τακάκι να μετακινηθεί από την πρότυπη θέση ρύθμισης.

N° 20 25°				N° 50 25°				N° 57 25°			
Περιγραφή	Πάχος (mm)	Γωνιακός αποστάτης	Κωδικός	Περιγραφή	Πάχος (mm)	Γωνιακός αποστάτης	Κωδικός	Περιγραφή	Πάχος (mm)	Γωνιακός αποστάτης	Κωδικός
Τακάκι	9	–	175H7190	Τακάκι	0	–	173H7100	Τακάκι	0	–	173H7100
Γωνιακός αποστάτης	6	–5°	171A5500	Γωνιακός αποστάτης	6	–5°	171A5500	Γωνιακός αποστάτης	6	–5°	171A5500

+30° II – γωνιακός μεντεσές ολόκληρο πάτημα

Online κωδικός
DQDTDA

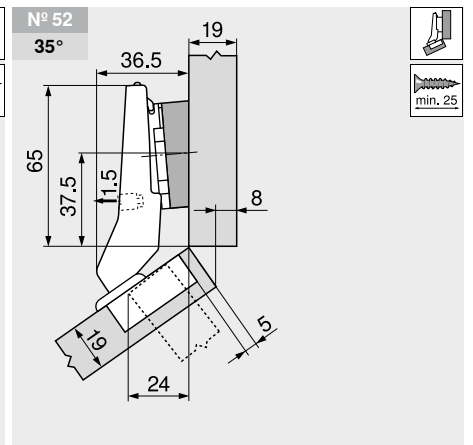
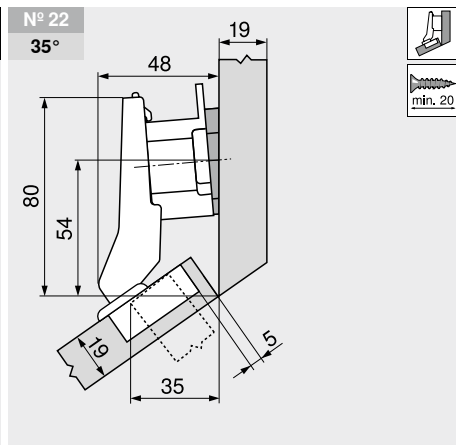
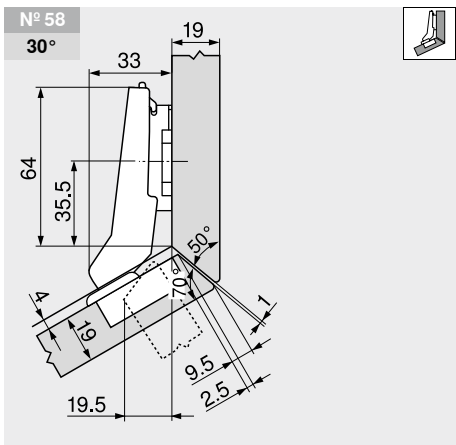
Σχεδιασμός



Περιγραφή	Πάχος (mm)	Γωνιακός αποστάτης	Κωδικός
Τακάκι	18	-	175H7190.22

Περιγραφή	Πάχος (mm)	Γωνιακός αποστάτης	Κωδικός
Τακάκι	9	-	175H7190

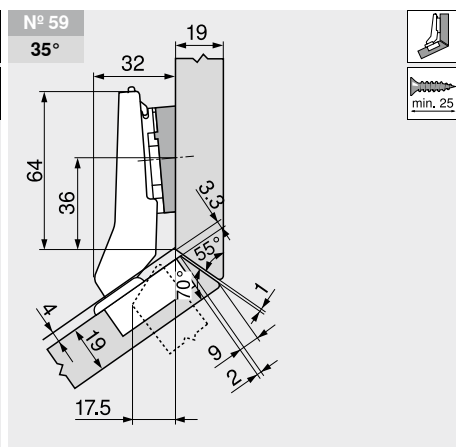
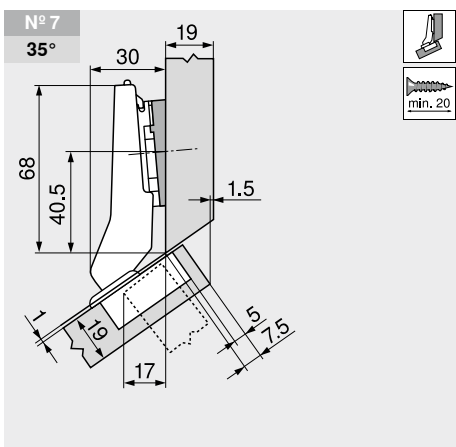
Περιγραφή	Πάχος (mm)	Γωνιακός αποστάτης	Κωδικός
Τακάκι	0	-	173H7100



Περιγραφή	Πάχος (mm)	Γωνιακός αποστάτης	Κωδικός
Τακάκι	3	-	173H7130

Περιγραφή	Πάχος (mm)	Γωνιακός αποστάτης	Κωδικός
Τακάκι	18	-	175H7190.22
Γωνιακός αποστάτης	0.8	+5°	171A5010

Περιγραφή	Πάχος (mm)	Γωνιακός αποστάτης	Κωδικός
Τακάκι	0	-	173H7100
Γωνιακός αποστάτης	6	+5°	171A5070



Ρύθμιση

Max. ±3.0 mm
Δείτε τα τακάκια

±1.8 mm

±2.0 mm

Περιγραφή	Πάχος (mm)	Γωνιακός αποστάτης	Κωδικός
Τακάκι	0	-	173H7100
Γωνιακός αποστάτης	0.8	+5°	171A5010

Περιγραφή	Πάχος (mm)	Γωνιακός αποστάτης	Κωδικός
Τακάκι	0	-	173H7100
Γωνιακός αποστάτης	3	+5°	171A5040

Οδηγίες σελίδας
Ρύθμιση κεφαλιού μεντεσέ **127**