

**+45° II – γωνιακός μεντεσές ολόκληρο πάτημα**


- Για γωνιακά ντουλάπια με χωνευτές μετώπες
- CLIP top BLUMOTION με ενσωματωμένο BLUMOTION (με επιλογή απενεργοποίησης)
- CLIP top χωρίς ελατήριο
- +45° II γωνιακός μεντεσές
- 110° γωνία ανοίγματος
- 3-διάστατη ρύθμιση μετώπης
- Βολική ρύθμιση βάθους σπειροειδούς τεχνολογίας
- Συναρμολόγηση και αφαίρεση της πόρτας στο ντουλάπι χωρίς εργαλεία
- Με INSERTA συναρμολόγηση χωρίς εργαλεία του μεντεσέ στην πόρτα

 Online κωδικός  
**DQDRYM**
**Οδηγίες σελίδας**

WA	Γωνία		
	40°	45°	50°
	N° 23	N° 24	N° 25
	119	121	119
	N° 108	N° 53	N° 54
	122	119	119
	N° 8	N° 9	N° 10
	122	121	121
	N° 43	N° 44	N° 45
	122	123	123
	N° 109	N° 60	N° 61
	123	119	119

 Επισκόπηση – γωνιακές εφαρμογές  
 WA Γωνιακή εφαρμογή

**Πληροφορίες παραγγελίας**

Κεφάλι μεντεσέ	INSERTA	Μεντεσές	Ελατήριο	Χρώμα	Κωδικός
	<input type="checkbox"/>	CLIP top	<input type="radio"/>	NI	79B3598
	<input type="checkbox"/>	CLIP top	<input type="radio"/>	NI   ONS	79B
	<input type="checkbox"/>	CLIP top	<input type="radio"/>	NI	78T5550

Αξεσουάρ			
Στάμπα   Σφραγίδα	Λογό-τυπο	Χρώμα	Κωδικός
	Κενό	NI   ONS	70.1503
	Ανάγλυφο	Blum	70.1503.BP

Κάλυμμα κεφαλιού μεντεσέ		
Μεντεσές	Χρώμα	Κωδικός
CLIP top	NI   ONS	70T3504
CLIP top	NI	70T1504

Έκδοση	TIP-ON για πόρτες		Κωδικός
	TIP-ON ελατήριο	Ελατήριο	
Μικρή έκδοση	<input type="checkbox"/>	<input type="radio"/>	956.1004
Ενισχυμένη έκδοση	<input type="checkbox"/>	<input type="radio"/>	956A1004
	<input type="checkbox"/>	<input type="radio"/>	956A1006
	<input type="checkbox"/>	<input type="radio"/>	956A1006F

Νοβοπανόβιδες		
Μήκος (mm)	Διάμετρος (mm)	Κωδικός
15.0	∅ 3.5	609.1500
17.0	∅ 3.5	609.1700

TIP-ON ελατήριο	
<input type="checkbox"/>	Απλό ελατήριο
<input type="checkbox"/>	Ισχυρό ελατήριο

Ελατήριο	
<input type="radio"/>	Μεντεσές με ελατήριο
<input type="radio"/>	Μεντεσές χωρίς ελατήριο

Χρώμα	
NI	Επινικελαωμένο
ONS	Μαύρος άνυχα

**Σημείωση**

Οι μεντεσέδες CLIP top BLUMOTION και CLIP top δεν μπορούν να συνδυαστούν μεταξύ τους σε προσόψεις.

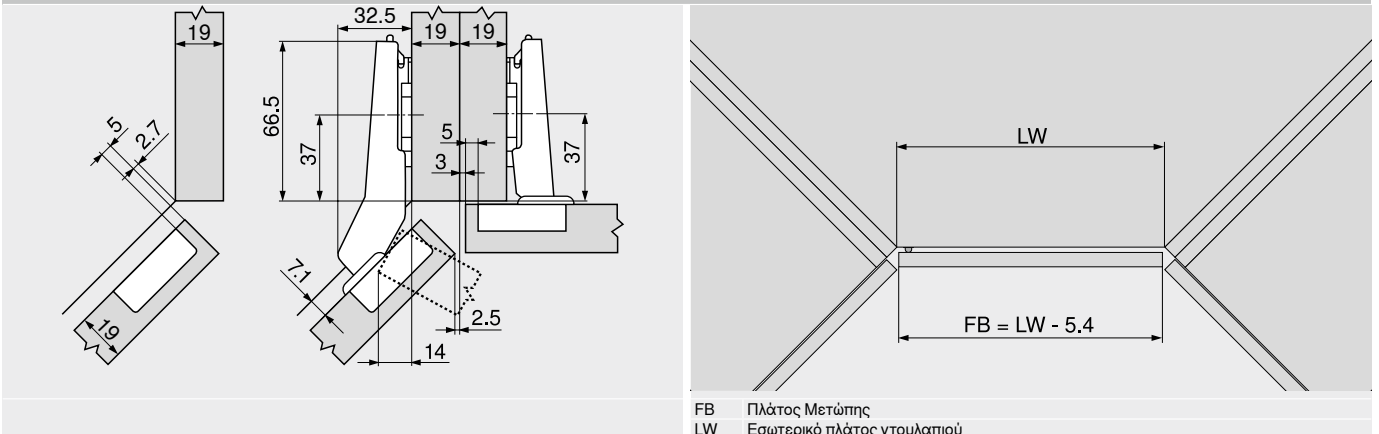
**Οδηγίες σελίδας**

Επισκόπηση	71	E-SERVICES και συσκευές συναρμολόγησης	590	Συναρμολόγηση, αφαίρεση και ρύθμιση
Τακάκια	144	Περισσότερες τεχνικές λεπτομέρειες	698	
Αξεσουάρ – Κάλυμμα μεντεσέ γόνατο	151			
Αξεσουάρ – Γενικά	153			
TIP-ON για πόρτες	170			

 Σύντομο URL  
[www.blum.com/a210](http://www.blum.com/a210)

**Σχεδιασμός**
**Σημείωση**

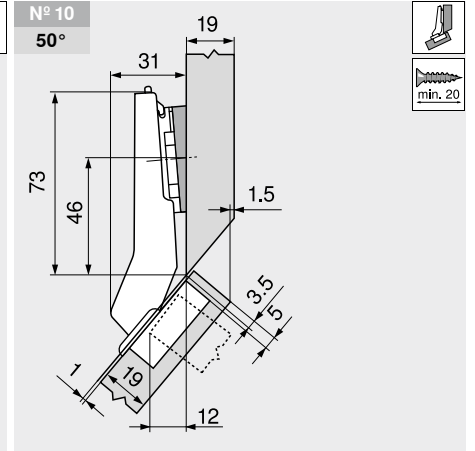
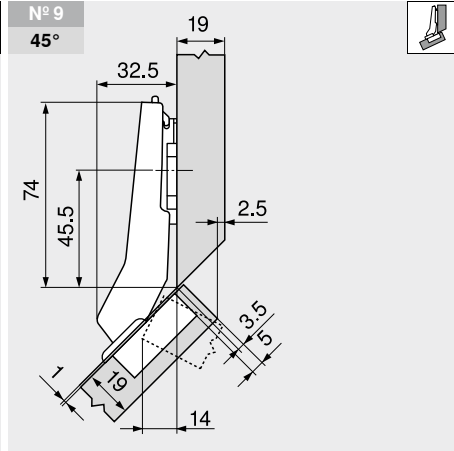
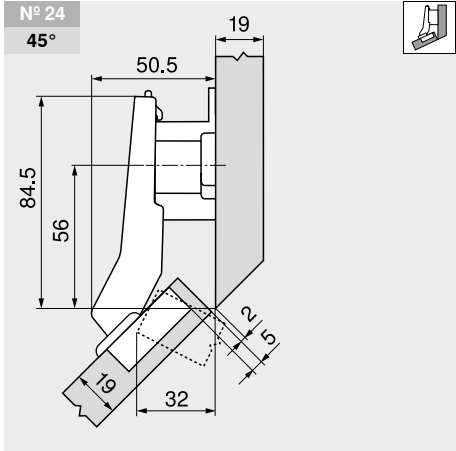
Αυτές οι διαστάσεις βασίζονται στην εργοστασιακή ρύθμιση. Η εφαρμογή αλλάζει σε περιπτώσεις παρέκλισης. Σε αυτές τις περιπτώσεις συστήνεται μια δοκιμαστική εφαρμογή. Κάποιες εφαρμογές απαιτούν το τακάκι να μετακινηθεί από την πρότυπη θέση ρύθμισης.

**Γωνιακό ντουλάπι**

 FB Πλάτος Μετώπης  
 LW Εσωτερικό πλάτος ντουλαπιού

+45° II – γωνιακός μεντεσές ολόκληρο πάτημα

Online κωδικός  
DQDRYM

Σχεδιασμός

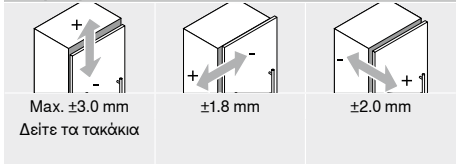


Περιγραφή	Πάχος (mm)	Γωνιακός αποστάτης	Κωδικός
Τακάκι	18	-	175H7190.22

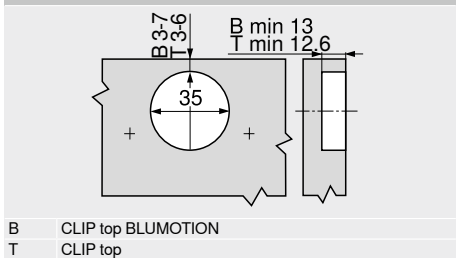
Περιγραφή	Πάχος (mm)	Γωνιακός αποστάτης	Κωδικός
Τακάκι	0	-	173H7100

Περιγραφή	Πάχος (mm)	Γωνιακός αποστάτης	Κωδικός
Τακάκι	0	-	173H7100
Γωνιακός αποστάτης	0.8	+5°	171A5010

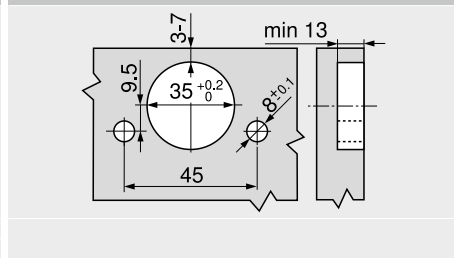
Ρύθμιση



Βιδωτό



INSERTA



Διαστάσεις κεφαλιού μεντεσέ

