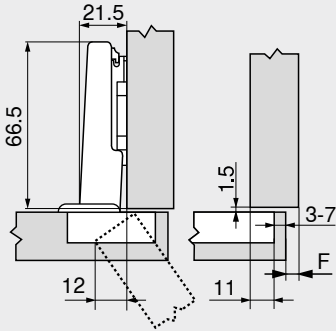
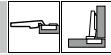


110°-μεντεσές Online κωδικός
DQDELA

Σχεδιασμός

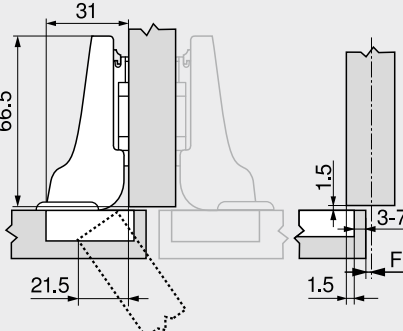
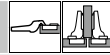
Οι διαστάσεις του μεντεσέ και ο υπολογισμός του κενού βασιζονται στην εργοστασιακή ρύθμιση (πάχος τακακιού = 0 mm)
Προεχρή μεντεσέ και πόρτας σε πλήρη γωνία ανοίγματος

Εφαρμογή ολόκληρο πάτημα

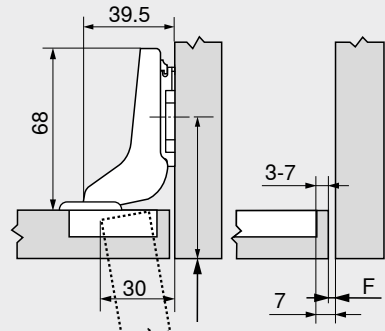
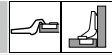


F Κενό

Αντικριστή εφαρμογή



Εφαρμογή μέσα πόρτα



Μετακίνηση της θέσης του τακακιού προς τα πίσω βάσει του πάχους μετώπης FD +1.5 mm

Απόσταση διάτρησης TB

MD	Πάτημα πόρτας FA (mm)																				
	5	6	7	8	9	10	11	12	13	14	15	16	17	18							
0																3	4	5	6	7	
3																	3	4	5	6	7
6																					
9																					
MD	Διάστημα τακακιού (mm)																				

MD	Πάτημα πόρτας FA (mm)																				
	-4.5	-3.5	-2.5	-1.5	-0.5	0.5	1.5	2.5	3.5	4.5	5.5	6.5	7.5	8.5							
0																					
3																					
6																					
9																					
MD	Διάστημα τακακιού (mm)																				

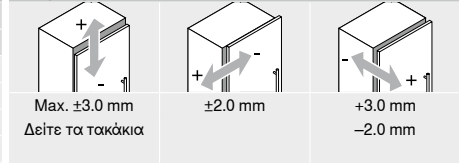
MD	Πάτημα πόρτας FA (mm)									
	-7	-6	-5	-4	-3	-2	-1	0		
0										
3										
6										
9										
MD	Διάστημα τακακιού (mm)									

Ελάχιστο διάκενο F για μετώπες με ακτίνα μετώπης (R = 1 mm) βάσει της εργοστασιακής ρύθμισης

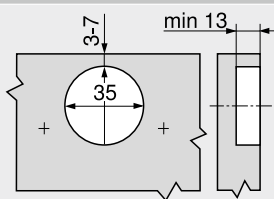
Απόσταση διάτρησης TB (mm)	Πάχος μετώπης FD (mm)											
	16	18	19	20	21	22	23	24	25	26	28	30
3	0.5	0.8	1.0	1.2	1.5	1.8	2.2	2.7	3.5	4.3	Δ	Δ
4	0.5	0.8	1.0	1.2	1.4	1.7	2.0	2.5	3.1	3.8	Δ	Δ
5	0.5	0.8	0.9	1.2	1.4	1.7	2.0	2.4	2.9	3.4	Δ	Δ
6	0.5	0.8	0.9	1.2	1.3	1.6	1.9	2.3	2.7	3.2	Δ	Δ
7	0.5	0.8	0.9	1.1	1.3	1.6	1.9	2.2	2.6	3.0	Δ	Δ
Επιπλέον για +2 mm πλευρική ρύθμιση												
	+0.2	+0.4	+0.4	+0.5	+0.5	+0.5	+0.5	+0.5	+0.5	+0.5		

Δ Σε αυτές τις περιπτώσεις συστήνεται μια δοκιμαστική εφαρμογή

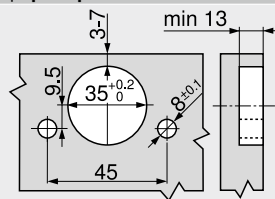
Ρύθμιση



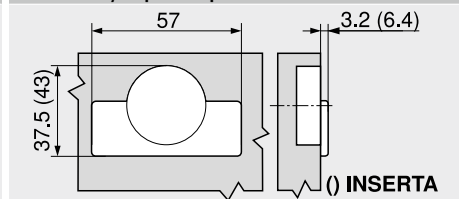
Βιδωτό



INSERTA | πρεσαριστό



Διαστάσεις κεφαλιού μεντεσέ



Οδηγίες σελίδας

Επισκόπηση – CLIP top BLUMOTION CLIP top – μεντεσέδες	71
Τακάκια	144
Αξεσουάρ – κάλυμμα μεντεσέ γόνατο	151
Αξεσουάρ – γενικές	153
Επισκόπηση – BLUMOTION για πόρτες	157
Επισκόπηση – TIP-ON για πόρτες	171
Επισκόπηση – συσκευές συναρμολόγησης	591
Περισσότερες τεχνικές λεπτομέρειες	698

Συναρμολόγηση, αφαίρεση και ρύθμιση

Σύντομο URL
www.blum.com/a210

