

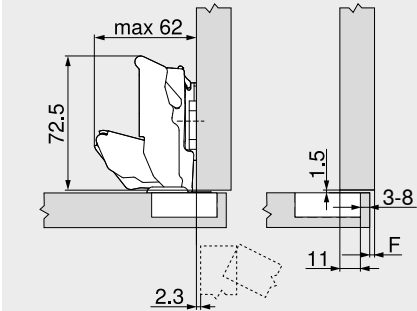
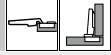
155°-μεντεσές

Online κωδικός
DQDHEM

Σχεδιασμός

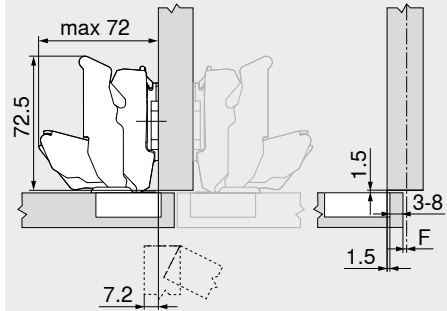
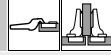
Οι διαστάσεις του μεντεσέ και ο υπολογισμός του κενού βασίζονται στην εργοστασιακή ρύθμιση (πάχος τακακιού = 0 ή 9 mm)
Προεξοχή μεντεσέ και πόρτας σε γωνία ανοίγματος 90°

Εφαρμογή ολόκληρο πάτημα
Μεντεσές μηδενικής προεξοχής

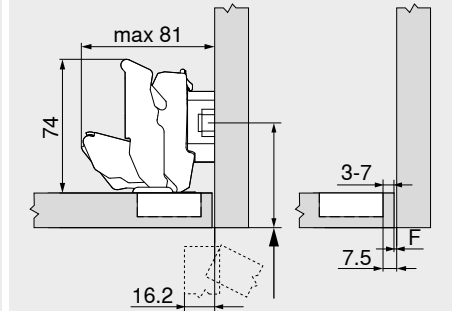
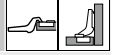


F Κενό

Αντικριστή εφαρμογή



Εφαρμογή μέσα πόρτα



Μετακίνηση της θέσης του τακακιού προς τα πίσω βάσει του πάχους μετώπης FD +1.5 mm

Απόσταση διάτρησης TB

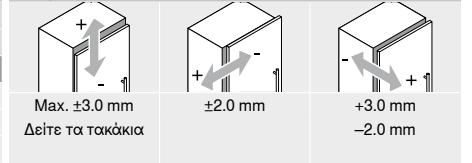
Πάτημα πόρτας FA (mm)		Πάτημα πόρτας FA (mm)		Πάτημα πόρτας FA (mm)	
MD	5 6 7 8 9 10 11 12 13 14 15 16 17 18 19	MD	-4.5 -3.5 -2.5 -1.5 -0.5 0.5 1.5 2.5 3.5 4.5 5.5 6.5 7.5 8.5 9.5	MD	-4.5 -3.5 -2.5 -1.5 -0.5
0		0		0	
3		3		3	
6		6		6	
9		9		9	
MD	Διάστημα τακακιού (mm)	MD	Διάστημα τακακιού (mm)	MD	Διάστημα τακακιού (mm)

Ελάχιστο διάκενο F για μετώπες με ακτίνα μετώπης (R = 1 mm) βάσει της εργοστασιακής ρύθμισης

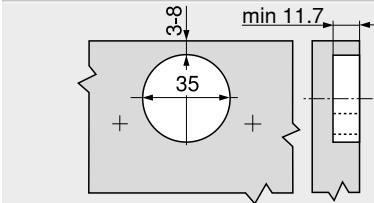
Απόσταση διάτρησης TB (mm)	Πάχος μετώπης FD (mm)											
	20	21	22	23	24	25	26	27	28	29	30	31
3	0	0	0	0	0	0.5	0.5	1.0	2.0	2.0	3.0	4.5
4	0	0	0	0	0	0.5	1.0	2.0	2.0	2.5	4.0	
5	0	0	0	0	0	0.5	1.0	2.0	2.0	3.5		
6	0	0	0	0	0	1.0	1.5	2.0	3.0			
7	0	0	0	0	0	1.0	1.5	2.5				
8	0	0	0	0	0	1.0	1.5					

Συνιστούμε μια δοκιμαστική εφαρμογή για εφαρμογή στην επιφάνεια σε τοίχο
110° Στοπ γωνίας ανοίγματος
92° Στοπ γωνίας ανοίγματος

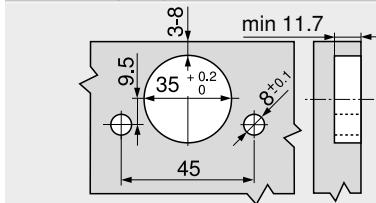
Ρύθμιση



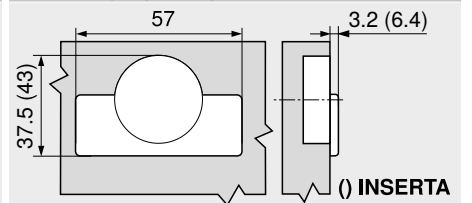
Βιδωτό



INSERTA | πρεσαριστό



Διαστάσεις κεφαλιού μεντεσέ



Οδηγίες σελίδας

Επισκόπηση – CLIP top BLUMOTION CLIP top – μεντεσέδες	71	Συναρμολόγηση, αφαίρεση και ρύθμιση
Τακάκια	144	
Αξεσουάρ – κάλυμμα μεντεσέ γόνατο	151	Σύντομο URL
Αξεσουάρ – γενικές	153	www.blum.com/a210
Επισκόπηση – TIP-ON για πόρτες	171	
Επισκόπηση – συσκευές συναρμολόγησης	591	
Περισσότερες τεχνικές λεπτομέρειες	698	

