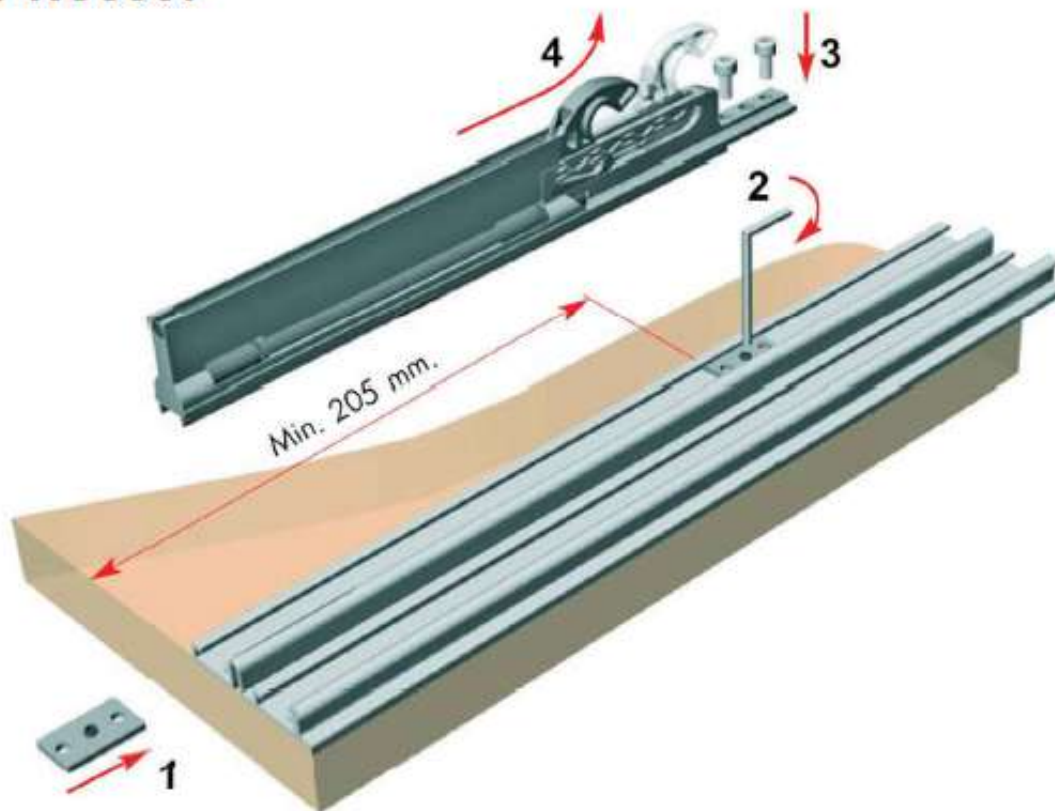


# Φρένο Νο5357



## Διαστάσεις και τρύπημα πόρτας

